



# DE Montageanleitung

v.18.10

EN Assembly Instructions

FR Notice de montage

ES Instrucciones de montaje

IT Istruzioni di montaggio



## DE Lieber Kunde, liebe Kundin,

wir freuen uns, dass Sie sich für ein Produkt der Marke "RICOO" entschieden haben.

Manchmal trotz aller Bemühungen unsererseits Ihnen ein qualitativ hochwertiges Produkt zu liefern, kann es vorkommen, dass einmal ein Zubehörteil fehlt oder ein Teil während des Transports beschädigt wird. **In diesem Fall senden Sie den Artikel bitte nicht zurück**, sondern fordern Sie einfach Ersatz für das fehlende bzw. beschädigte Teil bei unserer Kunden-Hotline an. Kontaktdaten von unserer **Kunden-Hotline** sind unten aufgeführt.

**Bitte nennen Sie bei der Kontaktaufnahme die Artikeldaten (unten aufgeführt), Artikelfarbe sowie die benötigten Teilnummern (inkl. benötigter Stückzahl)**, wie sie in dieser Anleitung unter dem Punkt "Lieferumfang" angegeben sind.

Halten Sie ebenfalls Ihre **Bestellnummer / Order-ID** für unsere Kunden-Hotline bereit. Wir werden Ihre Anfrage umgehend bearbeiten!

## EN Dear customer

we are pleased that you have decided for a product of the brand "RICOO".

Sometimes, despite our efforts to provide you with a high-quality product, it may happen that an accessory is missing or a part is damaged during transport. Please **do not return the item in such a case**, simply request replacement for the missing or damaged part at our customer hotline. Contact details from our **customer hotline** are listed below.

When contacting us, **please mention the article data (listed on top), article color as well as the required spare part numbers (including the required quantity of items)**, as indicated in the "Scope of delivery" section of this manual.

Please keep ready your **order number / order ID** for our customer hotline. We will process your request immediately!

## FR Cher client, chère cliente

Nous sommes heureux que vous ayez choisi un produit de la marque "RICOO".

Parfois, malgré tous nos efforts pour vous livrer un produit de grande qualité, il peut arriver qu'un accessoire manque ou une pièce soit endommagée pendant le transport. Dans ce cas, **ne renvoyez pas l'article**, demandez tout simplement le remplacement de la pièce manquante ou endommagée à notre **hotline client** dont les coordonnées sont listées ci-dessous.

**Lors de votre prise de contact, veuillez indiquer les références (énumérés ci-dessous), la couleur de l'article et les numéros de pièces nécessaires (ceci incluant le nombre de pièces nécessaires)** tels qu'indiqués au point «Contenu de la livraison» de cette notice.

Préparez également votre **numéro de commande / ID de commande** pour notre hotline client. Nous traiterons votre demande dans les plus brefs délais!

## ES Estimados clientes,

Nos alegramos de que haya escogido la marca "RICOO".

A veces, a pesar de todos los esfuerzos que realizamos por suministrarle un producto de buena calidad, puede suceder que alguna vez falte un accesorio o que alguna pieza se rompa durante el transporte. **En tal caso, le rogamos que no nos envíe el artículo de vuelta**; sino que simplemente pida el repuesto para la pieza que falte o esté deteriorada a nuestra línea de atención **directa al cliente**. Puede encontrar los datos de contacto de nuestra línea de atención directa en la página derecha.

**Le rogamos que cuando se ponga en contacto con nosotros mencione los datos de los artículos (enumeradas a continuación), el color del artículo y los números de piezas necesarios (incl. el número de piezas que necesite)**, tal y como se indica en las presentes instrucciones bajo el punto "Volumen de entrega".

Igualmente, tenga preparado su **número de pedido / ID del pedido** para nuestra línea de atención directa. ¡Procesaremos su solicitud de inmediato!

## IT Gentile cliente,

Siamo lieti che abbia scelto un prodotto del marchio "RICOO".

Nonostante i nostri sforzi per fornirvi un prodotto di alta qualità, talvolta può capitare che manchi un accessorio oppure che un componente si danneggi durante il trasporto. **In questi casi non restituisca il prodotto**, ma richieda la sostituzione del pezzo mancante o danneggiato chiamando semplicemente il nostro servizio di **assistenza clienti**. I dati di contatto della linea dedicata sono riportati a destra.

**Durante la chiamata si prega di fornire i dati rilevanti (vedi sotto), il colore e il numero di identificazione (incl. le quantità)** dell'articolo richiesto come riportati nelle presenti istruzioni d'uso al punto "Volume di fornitura".

Tenga a sempre a portata di mano il suo **numero d'ordine / Order-ID** per poterlo fornire su richiesta al nostro servizio assistenza clienti. Elaboreremo la sua richiesta il più presto possibile!

# LS01

DE

Tel: +49 (0) 7644-565310  
Fax: +49 (0) 7644-5653199

DE EN FR ES IT

E-Mail: [support@ricoo.de](mailto:support@ricoo.de)  
[www.ricoo.eu](http://www.ricoo.eu)

E.N.Z. Engineering GmbH  
Gewerbestr. 11  
79364 Malterdingen  
(Germany)



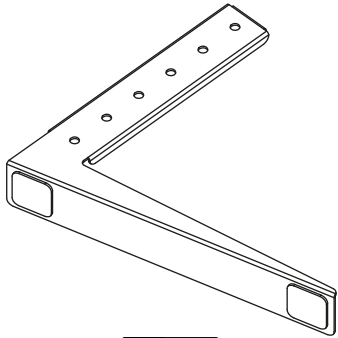
DE Lieferumfang

EN Scope of delivery

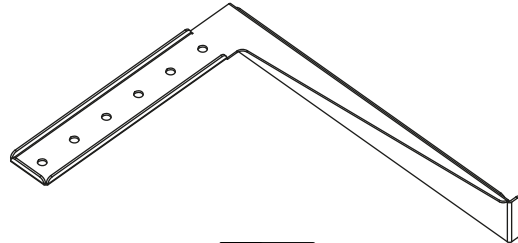
FR Contenu de la livraison

ES Volumen de entrega

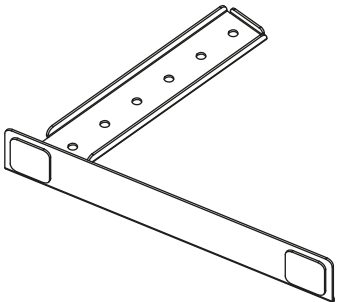
IT Volume di fornitura



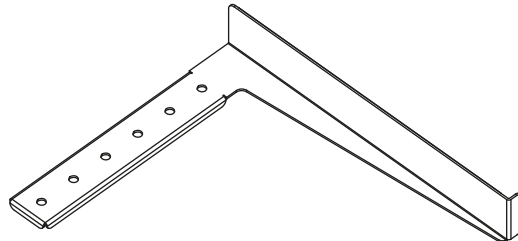
**A** x1



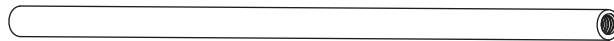
**B** x1



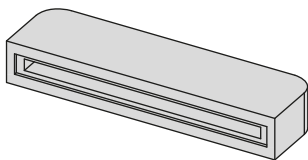
**C** x1



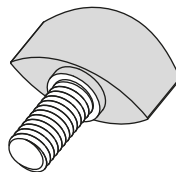
**D** x1



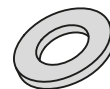
**E** x2



**F** x2



**G** x4



**H** x8



DE Die Durchnummerierung auf dem Plastikbeutel kann abweichen / komplett fehlen!

EN The numbering on the plastic bag may differ / missing completely!

FR La numérotation sur le sac plastique peut différer / manquer complètement!

ES Tenga en cuenta: La numeración de la bolsa de plástico puede variar / faltar completo!

IT La numerazione sul sacchetto di plastica potrebbe essere diversa / mancare completo!

**DE ACHTUNG: Lesen Sie die gesamte Bedienungsanleitung durch, bevor Sie mit der Montage beginnen.**

DEUTSCH

- Bitte beachten: Bilder in dieser Montageanleitung stellen nur technische Darstellung des Produktes dar. Tatsächliches Produktdesign kann minimal abweichen.
- Beginnen Sie nicht mit der Montage, bis Sie alle Anweisungen und Warnungen, welche in dieser Montageanleitung vorhanden sind, durchgelesen und verstanden haben. Wenn Sie Fragen zu den Anweisungen oder Warnungen haben, kontaktieren Sie bitte Ihren Händler.
- Dieses Produkt darf NUR, wie in dieser Anleitung beschrieben, installiert und verwendet werden. Unsachgemäße Installation dieses Produkts kann Schäden verursachen oder zu schweren Verletzungen führen.
- Dieser Artikel darf nur vom Fachpersonal montiert / installiert werden.
- Stellen Sie sicher, dass die Anbaufläche das Gesamtgewicht von diesem Produkt inkl. aller angeschlossener Komponente sicher tragen kann.
- Verwenden Sie immer eine technische Vorrichtung oder lassen Sie sich von einer zweiten Person unterstützen, wenn Sie die Konstruktion oder angeschlossene Komponente heben oder ausrichten möchten.
- Ziehen Sie die Schrauben fest an, jedoch nicht überziehen / überdrehen. Überziehung der Schrauben kann zu Schäden an der Konstruktion führen und reduziert die Haltbarkeit der gesamten Konstruktion.
- Dieses Produkt ist nur für den Innenbereich gedacht. Verwendung dieses Produkts im Freien kann zu Produkt- und Personenschäden führen.
- Stellen Sie vor und während der Produktmontage sicher, dass weder Sie noch andere Personen verletzt werden und keine Gegenstände beschädigt werden. Holen Sie sich im Zweifelsfall Beratung bei einem Fachmann.
- Stellen Sie ebenfalls sicher, dass Sie und eventuelle Mitshelfer oder beauftragte Personen vor der Montage die Montageanleitung, so wie diese Warnhinweise zur Kenntnis genommen haben.

**EN NOTE: Read the entire instruction manual before you start installation and assembly**

ENGLISH

- Please note: Images in these assembly instructions are only technical presentation of the product. Actual product design may vary minimally.
- Do not begin the installation until you have read and understood all the instructions and warnings contained in this installation sheet. If you have any questions regarding any of the instructions or warnings, please contact your local distributor.
- This product was designed to be installed and used ONLY as specified in this manual. Improper installation of this product may cause damage or serious injury.
- This product may only be assembled / installed by the technical staff.
- Make sure that the supporting surface will safely support the combined weight of the equipment and all attached hardware and components.
- Always use an assistant or mechanical lifting equipment to safely lift and position the equipment.
- Tighten screws firmly, but do not over tighten. Over tightening can cause damage the items, this greatly reduces their holding power.
- This product is intended for indoor use only. Using this product outdoors could lead to product failure and personal injury.
- Make sure that before and after the installation of the product neither you nor somebody else can be injured and other objects can be damaged. In case of doubt request for help from an expert.
- Make also sure that you and optionally the co-helper or representatives have registered the mounting instructions before the installation and also the warning notice.

**FR ATTENTION : Lisez toute la notice d'utilisation avant de commencer le montage.**

FRANÇAIS

- Veuillez noter : Les photos de cette notice de montage servent uniquement à l'illustration technique du produit. La conception réelle du produit peut diverger légèrement.
- Ne commencez pas le montage avant d'avoir lu intégralement et compris toutes les instructions et avertissements présents dans cette notice de montage. Si vous avez des questions sur les instructions ou les avertissements, veuillez contacter votre revendeur.
- Ce produit doit être UNIQUEMENT installé et utilisé tel que décrit dans cette notice. Une installation non conforme de ce produit peut entraîner des dégradations ou des blessures graves.
- Cet article doit être uniquement monté / installé par le personnel technique.
- Assurez-vous que la surface de montage peut supporter en toute sécurité le poids total de ce produit, avec tous les composants raccordés.
- Utilisez toujours un dispositif technique ou faites-vous assister par une seconde personne si vous souhaitez soulever ou orienter la structure ou les composants raccordés.
- Serrez les vis, ne les serrez et tournez cependant pas trop. Trop serrer les vis peut endommager la structure et réduit sa solidité.
- Ce produit est uniquement destiné à une utilisation en intérieur. L'utilisation de ce produit en extérieur peut entraîner des dégradations du produit et des blessures physiques.
- Assurez-vous avant et pendant le montage du produit que personne ne peut être blessé et qu'aucun objet ne peut être endommagé. En cas de doute, faites-vous conseiller par un spécialiste.
- Assurez-vous également que vous et vos éventuels assistants ou les personnes chargées du montage ont pris connaissance de la notice de montage et de ces avertissements avant le montage.

**ES** **ATENCIÓN: Lea todo el manual de manejo antes de comenzar con el montaje.**

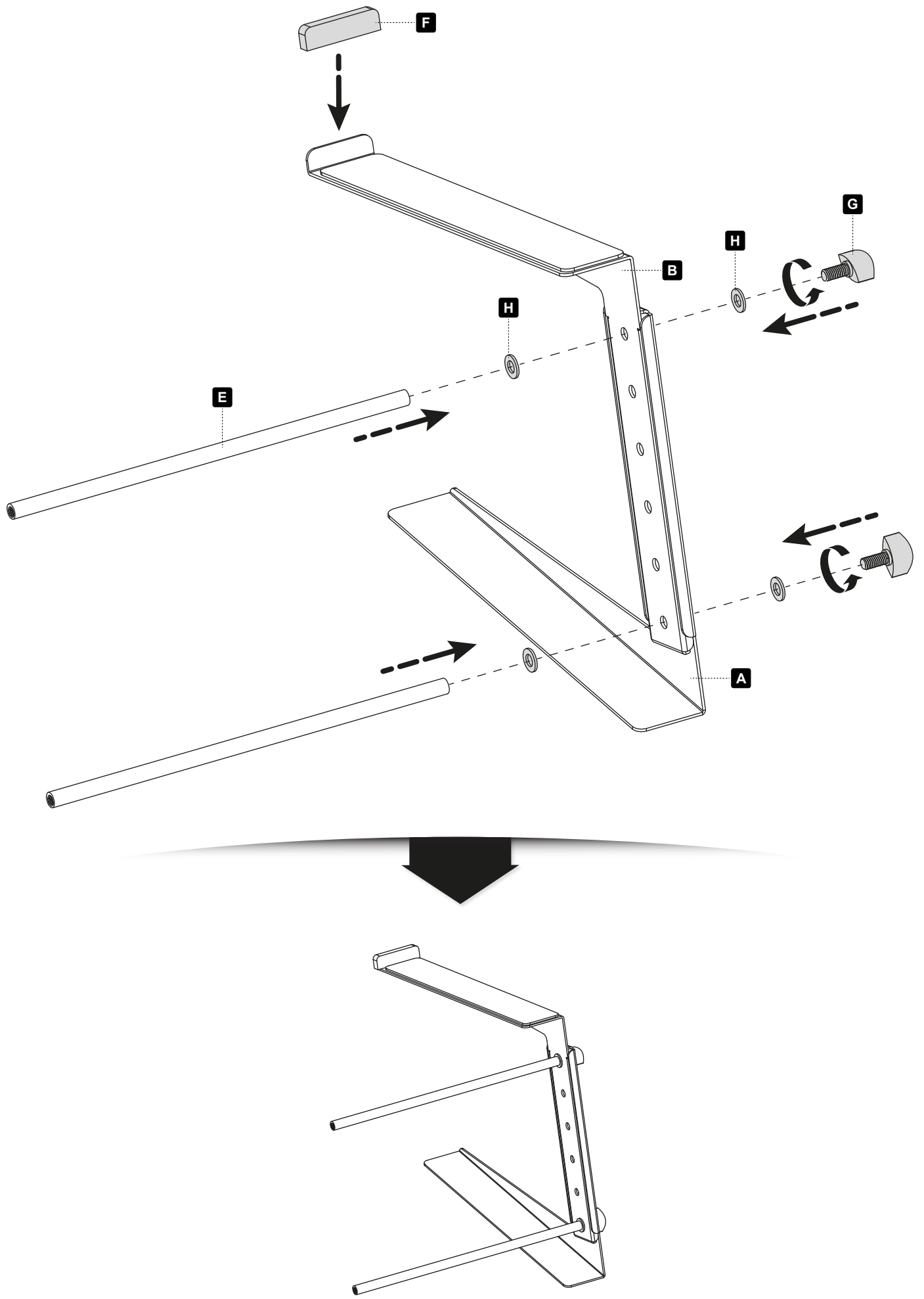
ESPAÑOL

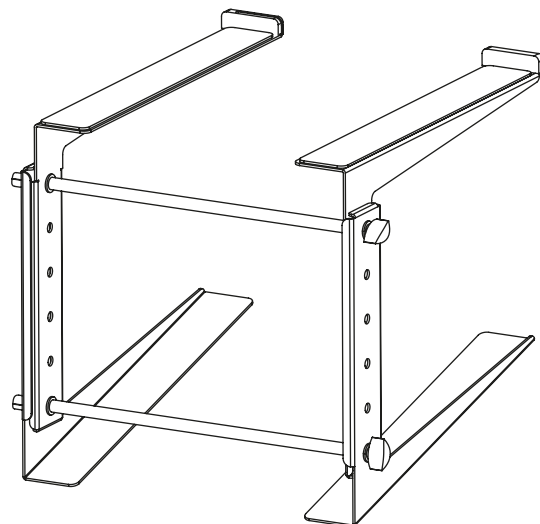
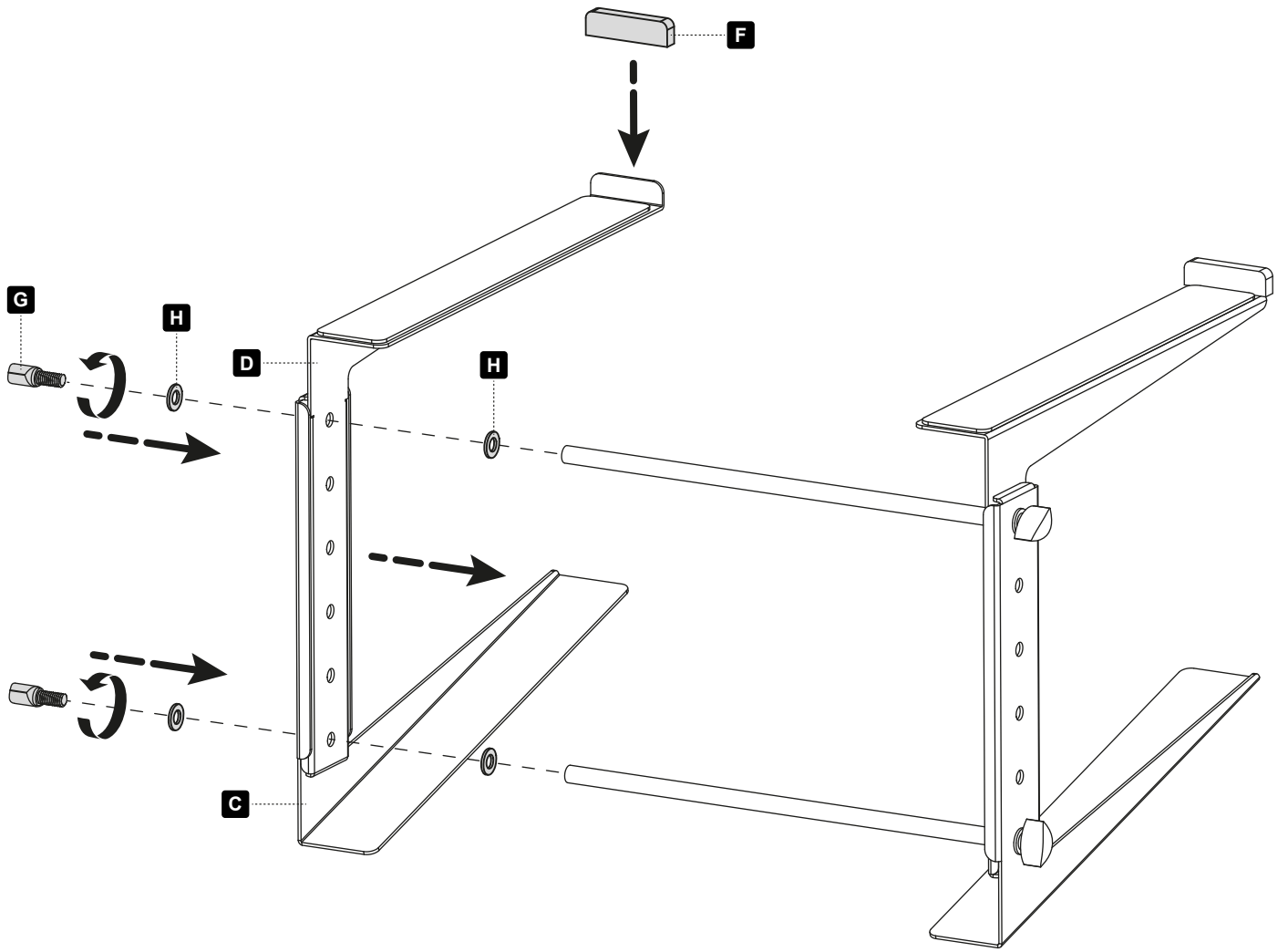
- Por favor, tenga en cuenta: las imágenes que contienen estas instrucciones de montaje solo describen el producto técnicamente. El verdadero diseño del producto puede presentar diferencias mínimas.
- No comience con el montaje hasta que haya leído y comprendido todas las instrucciones y advertencias presentes en este manual de montaje. Si tiene preguntas relacionadas con las instrucciones y advertencias, póngase en contacto con el distribuidor.
- Este producto SOLO puede describirse, instalarse y utilizarse como se explica en las presentes instrucciones. Una instalación inadecuada de este producto puede provocar daños o lesiones graves.
- Este artículo solo puede montarlo/instalarlo personal autorizado para ello.
- Asegúrese de que la superficie de montaje pueda soportar de forma segura el peso total de este producto, incluidos todos los componentes conectados.
- Utilice siempre un dispositivo técnico o déjese asesorar por una segunda persona cuando desee elevar u orientar la construcción o el componente conectado.
- Apriete los tornillos, pero no en exceso. Apretar los tornillos en exceso puede provocar daños en la construcción, y reduce la durabilidad de toda la construcción.
- Este producto solo está pensado para el área interior. El empleo de este producto al aire libre puede provocar daños en los productos y daños personales.
- Antes y durante el montaje del producto asegúrese de que ni usted ni otras personas resulten heridas y que no se dañen los objetos. En caso de duda, pida asesoramiento a un especialista.
- Asegúrese asimismo de que tanto usted como posibles colaboradores o personas encargadas estén al tanto de las instrucciones de montaje y las presentes indicaciones de advertencia.

**IT** **ATTENZIONE: prima di procedere al montaggio, leggere attentamente quanto riportato nelle istruzioni per l'uso.**

ITALIANO

- N.B.: le figure presenti nelle istruzioni di montaggio, sono solamente rappresentazioni grafiche del prodotto. Il design reale del prodotto potrebbe differire leggermente.
- Non iniziare il montaggio prima di aver letto e inteso tutte le istruzioni e le avvertenze riportate nelle presenti istruzioni di montaggio. In caso di dubbi o domande, si prega di contattare il fornitore.
- Questo prodotto può essere installato e utilizzato UNICAMENTE come descritto nelle istruzioni d'uso. Un'installazione impropria del prodotto potrebbe causare danni o gravi lesioni.
- Questo articolo deve essere montato / installato solamente da personale tecnico qualificato.
- Assicurarsi che la superficie di montaggio sia in grado di sostenere il peso totale del presente prodotto, inclusi tutti i suoi componenti aggiuntivi.
- Utilizzare sempre degli appositi dispositivi tecnici o avvalersi dell'aiuto di una seconda persona quando si necessita di sollevare o di orientare la costruzione o i componenti ausiliari.
- Serrare accuratamente le viti senza però superare il momento torcente/spanare le stesse. Serrare troppo le viti potrebbe causare danni alla costruzione e ridurne la durata di vita utile.
- Questo prodotto è stato progettato esclusivamente per uso interno. L'utilizzo di questo prodotto in ambienti esterni potrebbe causare danni al prodotto e lesioni alle persone.
- Prima di iniziare e durante il montaggio, assicurarsi che né lei né altre persone possano essere ferite e che nessun oggetto possa venire danneggiato. In caso di dubbi, rivolgersi ad un professionista per un consulto.
- Assicurarsi altresì che eventuali aiutanti o persone incaricate del montaggio abbiano preso nota delle istruzioni di montaggio e le presenti avvertenze.





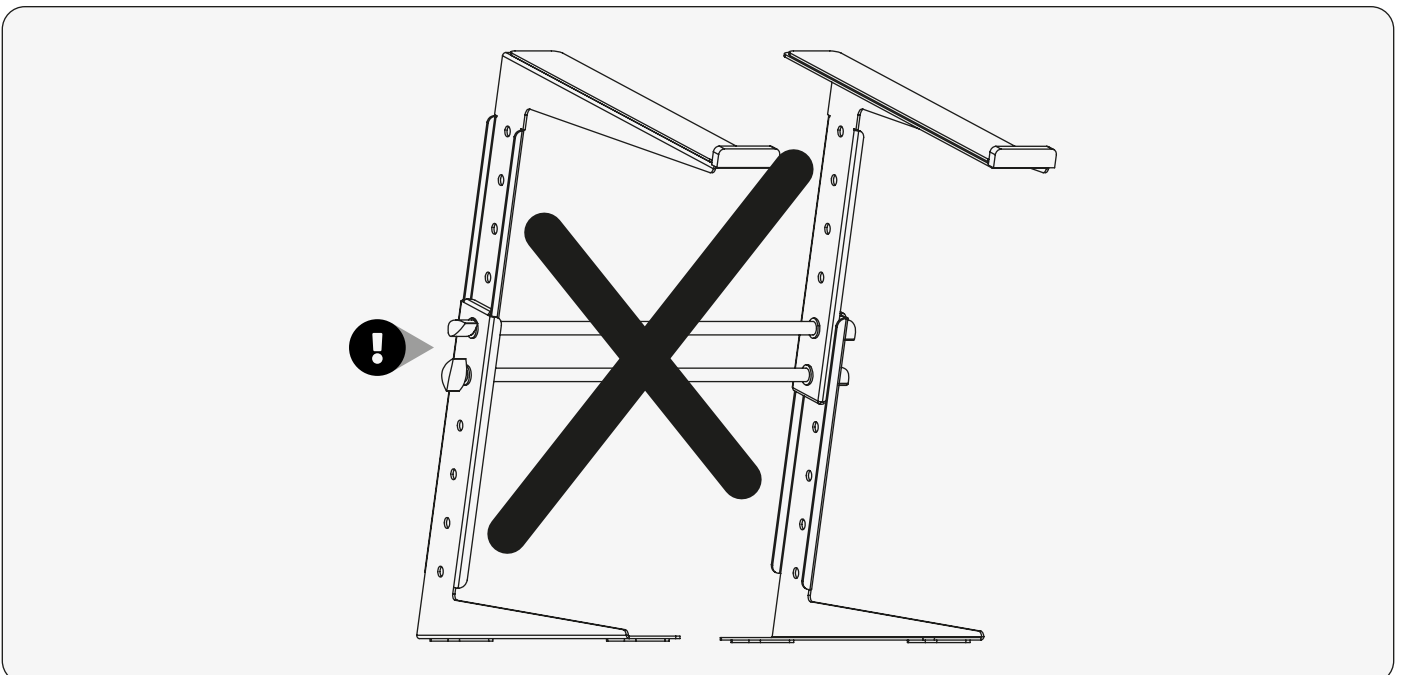
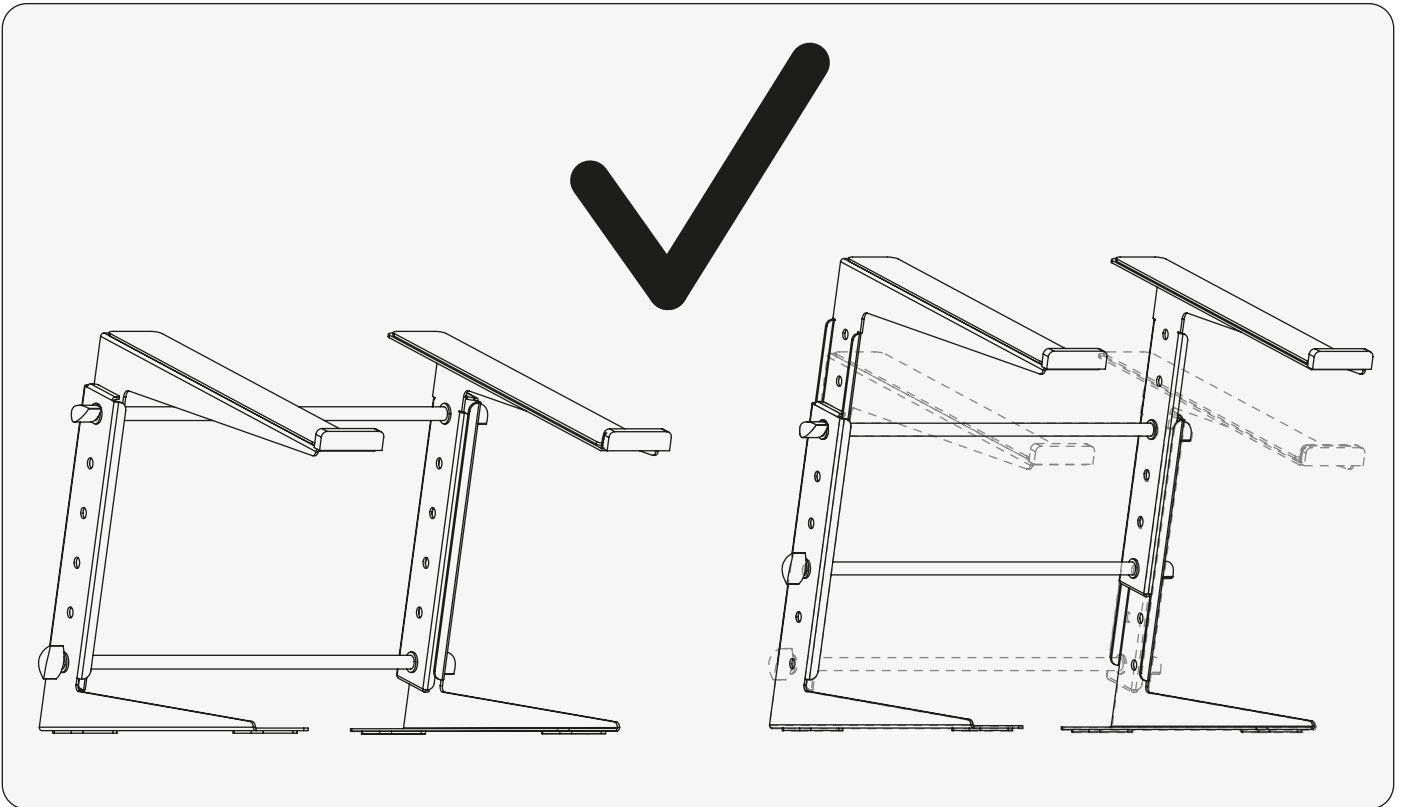
**DE Achtung:** Abstand zwischen den Rändelschrauben „G“ muss mindestens 2 Löcher betragen!

**EN Warning:** The distance between the knurled screws "G" must be at least 2 holes!

**FR Attention:** La distance entre les vis moletées "G" doit être d'au moins 2 trous!

**ES Atención:** La distancia entre los tornillos moleteados "G" debe ser de al menos 2 agujeros!

**IT Attenzione:** La distanza tra le viti zigrinate "G" deve essere di almeno 2 fori!





- DE Fertig!
- EN Done!
- FR Fait!
- ES Hecho!
- IT Fatto!

**ENZ**  
ENGINEERING GMBH

**E.N.Z. Engineering GmbH**  
Gewerbestr. 11  
79364 Malterdingen  
(Germany)

DE

Tel: +49 (0) 7644-565310  
Fax: +49 (0) 7644-5653199

DE EN FR ES IT

E-Mail: [support@ricoo.de](mailto:support@ricoo.de)  
[www.ricoo.eu](http://www.ricoo.eu)