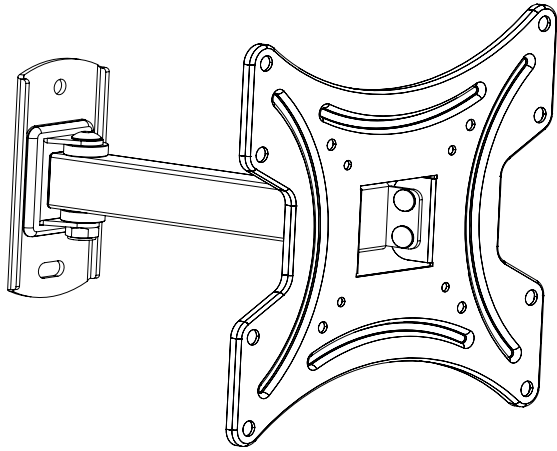


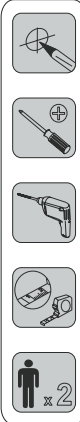
Typ: S1122



Scope of the delivery / Lieferumfang

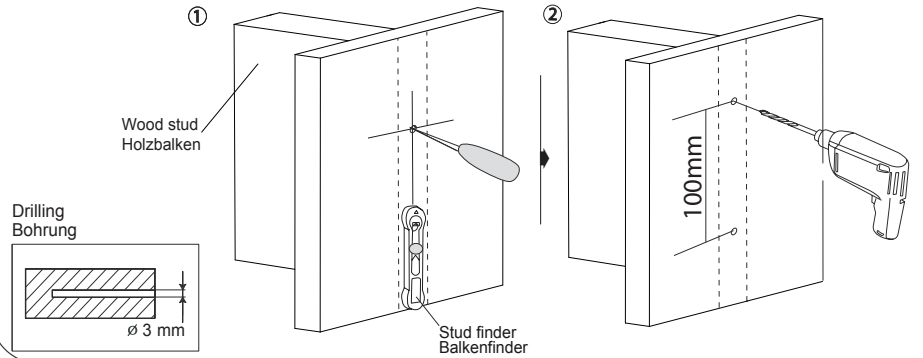
Plastic bag / Plastikbeutel

- |  |                                     |                                     |
|--|-------------------------------------|-------------------------------------|
| <b>A</b><br>Metal washer<br>Metallscheiben<br>6 pcs/Stk. | <b>B</b><br>M6 x 60MM<br>2 pcs/Stk. | <b>C</b><br>S8 x 50MM<br>2 pcs/Stk. |
| <b>D</b><br>Small spacer<br>Abstandshalter<br>8 pcs/Stk. | <b>E</b><br>M4 x 25MM<br>4 pcs/Stk. | <b>F</b><br>M5 x 25MM<br>4 pcs/Stk. |
| <b>G</b><br>M6 x 25MM<br>4 pcs/Stk.                      | <b>H</b><br>M8 x 25MM<br>4 pcs/Stk. | <b>I</b>                            |



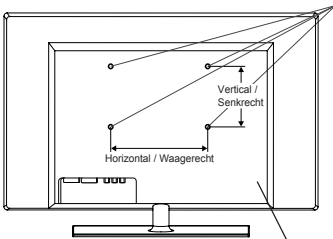
Please note: The numbering on the plastic bag may differ!  
Bitte beachten: die Durchnummerierung auf dem Plastikbeutel kann abweichen!

**STEP 2 B** Wood stud mounting  
**SCHRITT 2 B** Befestigung an der Holzbalkenwand



**STEP 1** Please measure distance between mounting holes.  
**SCHRITT 1** Bitte den Lochabstand vor der Montage nachmessen.

Mounting holes  
Befestigungslöcher



TV / monitor back  
TV / Monitor Rückseite



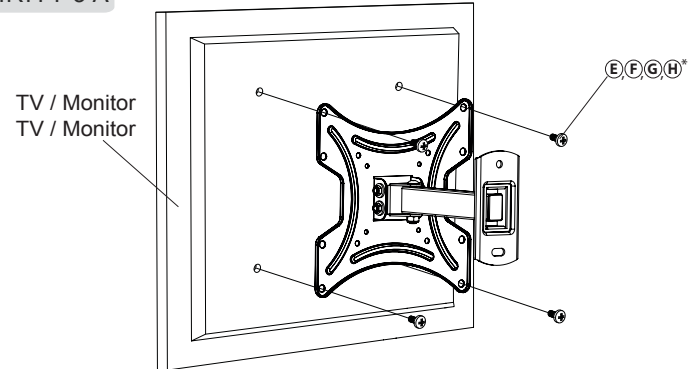
Please check BEFORE installation distance between mounting holes on your TV / monitor!

Bitte überprüfen Sie VOR der Montage den Lochabstand zwischen den Befestigungslöchern an Ihrem TV / Monitor!

This wall mount supports the following distance between holes / VESA:  
Diese Wandhalterung unterstützt folgende VESA / Lochabstände:

Horizontal / Waagerecht: **75 mm, 100mm, 200mm**  
Vertical / Senkrecht: **75 mm, 100mm, 200mm**

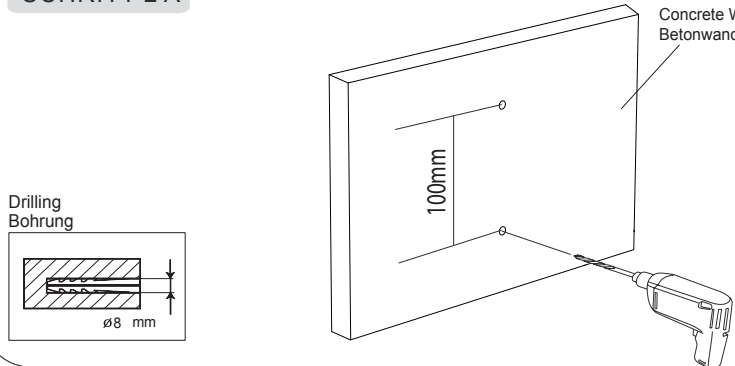
**STEP 3 A** Attaching wall bracket to screen For TVs with a flat back  
**SCHRITT 3 A** Anbringung der Halterung an den Bildschirm Für TV/Monitore mit flacher Rückseite



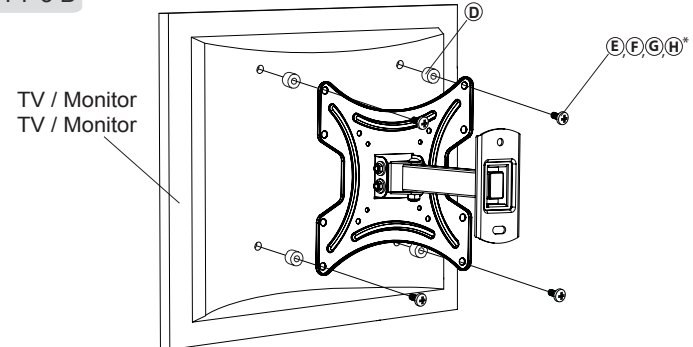
If screws "E,F,G,H" are too long, small spacers "D" can be used.  
Wenn Schrauben "E,F,G,H" zu lang sind, können Abstandshalter "D" verwendet werden.

**STEP 2 A** Solid concrete mounting  
**SCHRITT 2 A** Befestigung an der Massivbetonwand

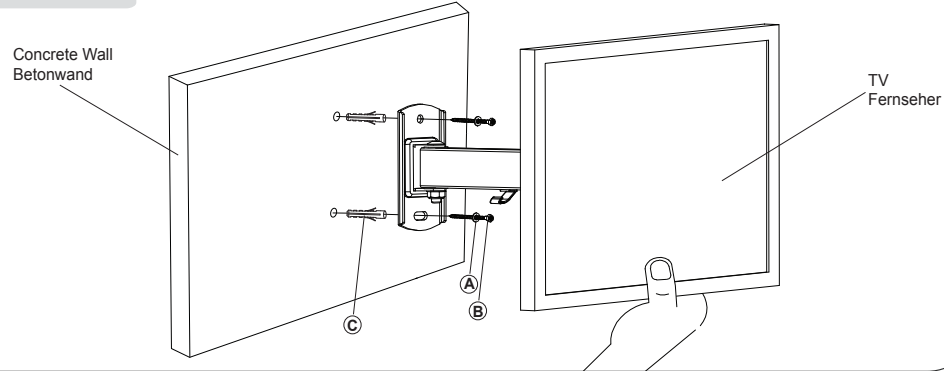
Concrete Wall  
Betonwand



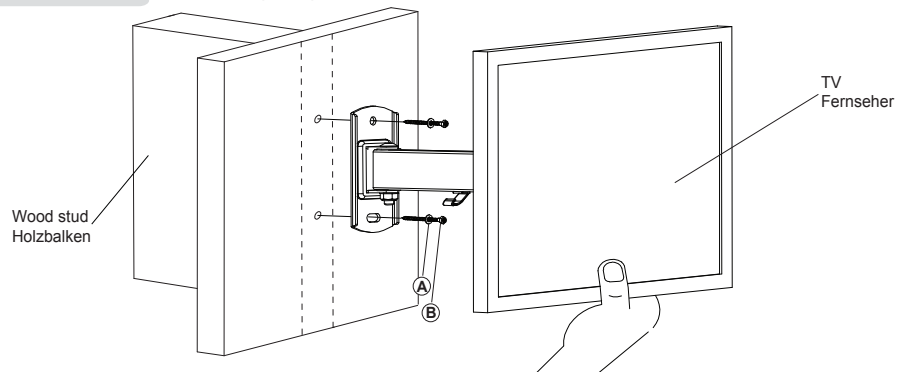
**STEP 3 B** Attaching wall bracket to screen For TVs with a curved back  
**SCHRITT 3 B** Anbringung der Halterung an den Bildschirm Für TV/Monitore mit gewölbter Rückseite



**STEP 4 A** **Solid concrete mounting**  
**SCHRITT 4 A** **Befestigung an der Massivbetonwand**



**STEP 4 B** **Wood stud mounting**  
**SCHRITT 4 B** **Befestigung an der Holzbalkenwand**



**STEP 5** **Additional options & Tilt adjustment**  
**SCHRITT 5** **Zusätzliche Optionen & Neigungsverstellung**

