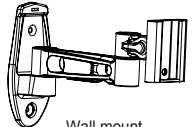
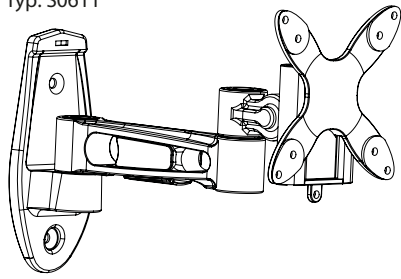
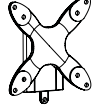


Typ: S0611



Wall mount
Wandhalter
1 pcs/Stk.



Front plate
Frontplatte
1 pcs/Stk.

Scope of the delivery
Lieferumfang

Plastic bag / Plastikbeutel

- | | | | |
|--|--|---|--|
| A

Wall screw
Wandschraube
2 pcs/Stk. | B

Concrete anchor
Betonwand Dübel
2 pcs/Stk. | C

Set Screw
Fixierschraube
1 pcs/Stk. | D

M4 x 12MM
4 pcs/Stk. |
| E

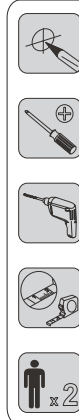
M4 x 25MM
4 pcs/Stk. | F

Small spacer
Abstandshalter
4 pcs/Stk. | G

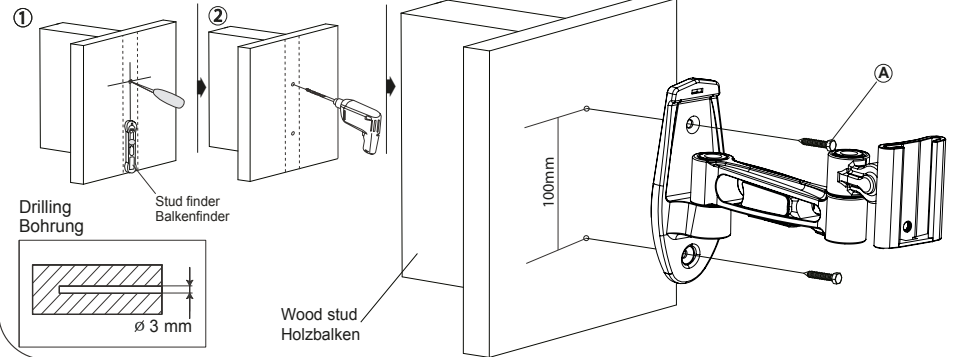
Plastic stopper
Kunststoff-Stopfen
1 pcs/Stk. | H

Allen wrench
Inbusschlüssel
1 pcs/Stk. |

Please note: The numbering on the plastic bag may differ!
Bitte beachten: die Durchnummerierung auf dem Plastikbeutel kann abweichen!

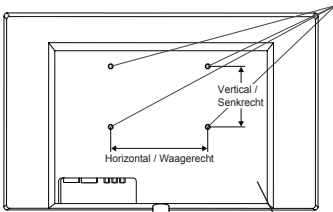


STEP 2 B Wood stud mounting
SCHRITT 2 B Befestigung an der Holzbalkenwand



STEP 1 Please measure distance between mounting holes.
SCHRITT 1 Bitte den Lochabstand vor der Montage nachmessen.

Mounting holes
Befestigungslöcher



TV / monitor back
TV / Monitor Rückseite



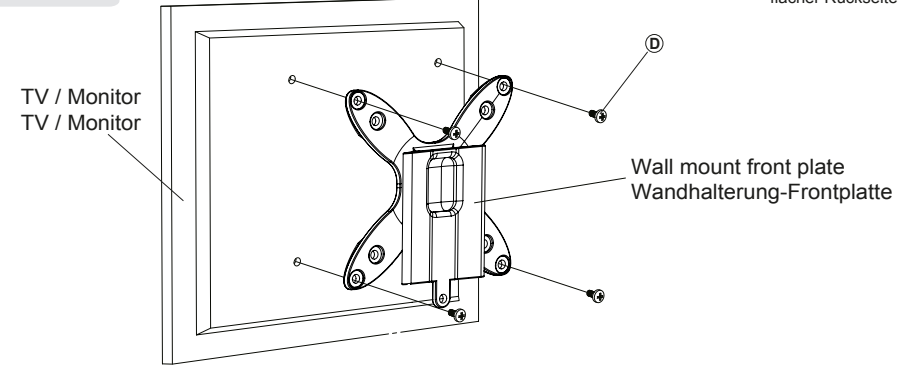
Please check BEFORE installation distance between mounting holes on your TV / monitor!

Bitte überprüfen Sie VOR der Montage den Lochabstand zwischen den Befestigungslöchern an Ihrem TV / Monitor!

This wall mount supports the following distance between holes / VESA:
Diese Wandhalterung unterstützt folgende VESA / Lochabstände:

Horizontal / Waagrecht: **75 mm, 100mm**
Vertical / Senkrecht: **75 mm, 100mm**

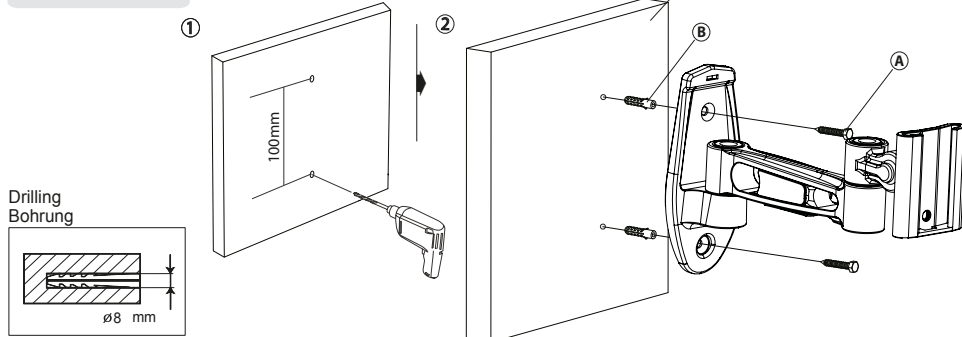
STEP 3 A Attaching wall bracket to screen For TVs with a flat back
SCHRITT 3 A Anbringung der Halterung an den Bildschirm Für TV/Monitore mit flacher Rückseite



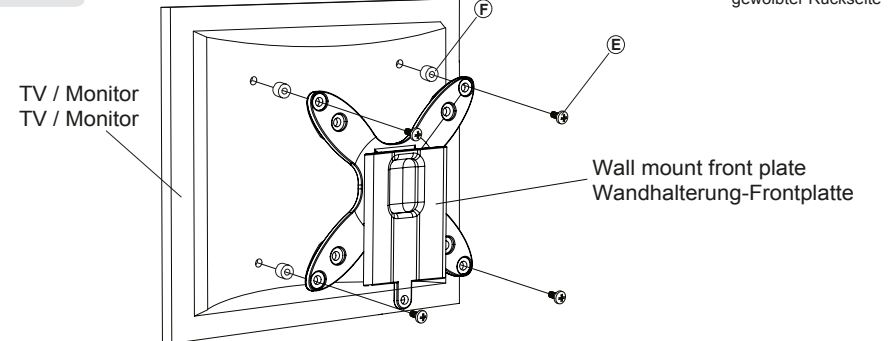
If screws "D" are too short, small spacers "F" with longer screws "E" can be used.
Wenn Schrauben "D" zu kurz sind, können Abstandshalter "F" mit längeren Schrauben "E" verwendet werden.

STEP 2 A Solid concrete mounting
SCHRITT 2 A Befestigung an der Massivbetonwand

Concrete Wall
Betonwand



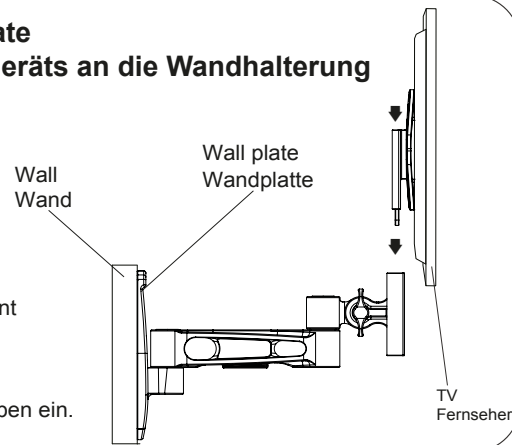
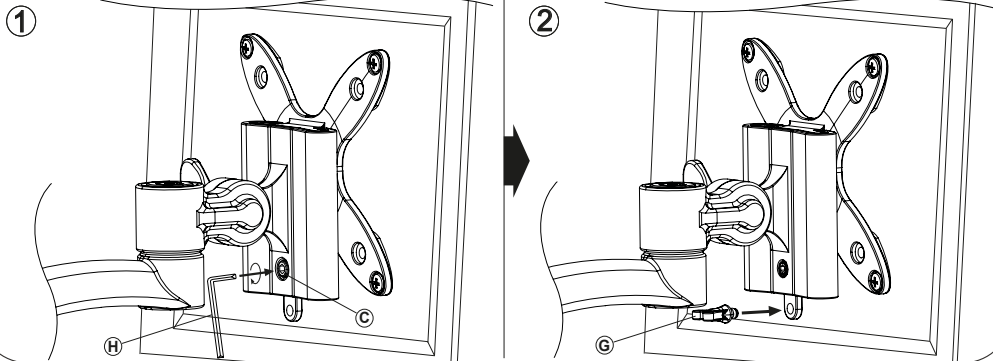
STEP 3 B Attaching wall bracket to screen For TVs with a curved back
SCHRITT 3 B Anbringung der Halterung an den Bildschirm Für TV/Monitore mit gewölbter Rückseite



STEP 4**Hanging TV to wall plate****SCHRITT 4****Aufhängung des TV-Geräts an die Wandhalterung**

Insert the TV including front panel of the wall mount from top into the guide rail of the wall bracket.

Führen Sie den TV inkl. Frontplatte der Halterung in die Führungsschiene der Wandhalterung von oben ein.

**STEP 5****Fixing of front panel****SCHRITT 5****Fixierung der Frontplatte****STEP 6****Additional options & Tilt adjustment****SCHRITT 6****Zusätzliche Optionen & Neigungsverstellung**

Tilt adjustment
Neigungsverstellung

