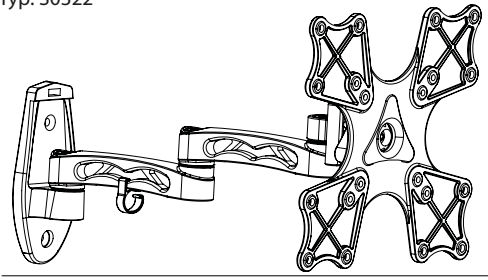


Typ: S0322

Scope of the delivery  
Lieferumfang



Wall mount  
Wandhalter  
1 pcs/Stk.

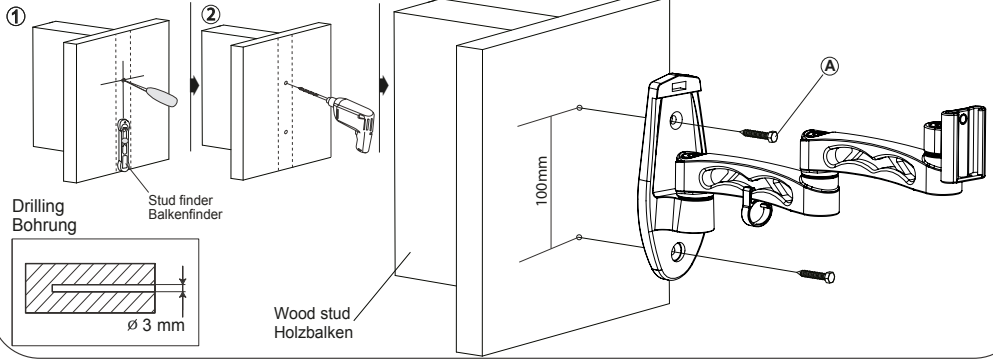
Front plate  
Frontplatte  
1 pcs/Stk.

<b>A</b> Wall screw Wandschraube 2 pcs/Stk.	<b>B</b> Concrete anchor Betonwand Dübel 2 pcs/Stk.	<b>C</b> M4 x 12MM 4 pcs/Stk.	<b>D</b> M6 x 12MM 4 pcs/Stk.
<b>E</b> M8 x 12MM 4 pcs/Stk.	<b>F</b> M6 x 20MM 4 pcs/Stk.	<b>G</b> M8 x 20MM 4 pcs/Stk.	<b>H</b> Plastic stopper Kunststoff-Stopfen 1 pcs/Stk.
<b>I</b> Allen wrench Inbusschlüssel 1 pcs/Stk.	<b>J</b> Cable holder Kabelhalterung 1 pcs/Stk.		

Please note: The numbering on the plastic bag may differ!  
Bitte beachten: die Durchnummerierung auf dem Plastikbeutel kann abweichen!

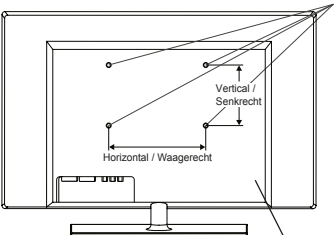


STEP 2 B  
SCHRITT 2 B  
Wood stud mounting  
Befestigung an der Holzbalkenwand



STEP 1  
SCHRITT 1  
Please measure distance between mounting holes.  
Bitte den Lochabstand vor der Montage nachmessen.

Mounting holes  
Befestigungslöcher



TV / monitor back  
TV / Monitor Rückseite



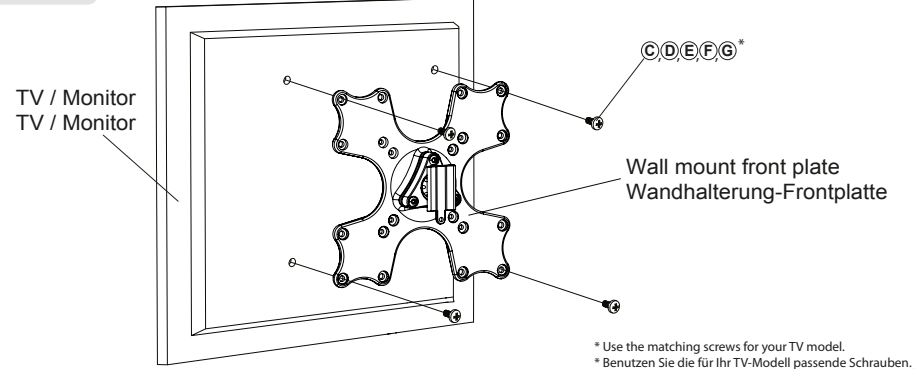
Please check BEFORE installation distance between mounting holes on your TV / monitor!

Bitte überprüfen Sie VOR der Montage den Lochabstand zwischen den Befestigungslöchern an Ihrem TV / Monitor!

This wall mount supports the following distance between holes / VESA:  
Diese Wandhalterung unterstützt folgende VESA / Lochabstände:

Horizontal / Waagrecht: **75 mm, 100mm, 200mm**  
Vertical / Senkrecht: **75 mm, 100mm, 200mm**

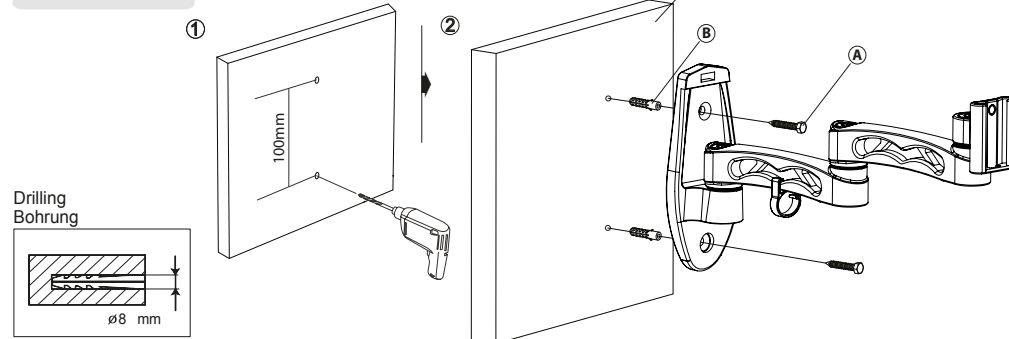
STEP 3  
SCHRITT 3  
Attaching wall bracket to screen  
Anbringung der Halterung an den Bildschirm



\* Use the matching screws for your TV model.  
\* Benutzen Sie die für Ihr TV-Modell passende Schrauben.

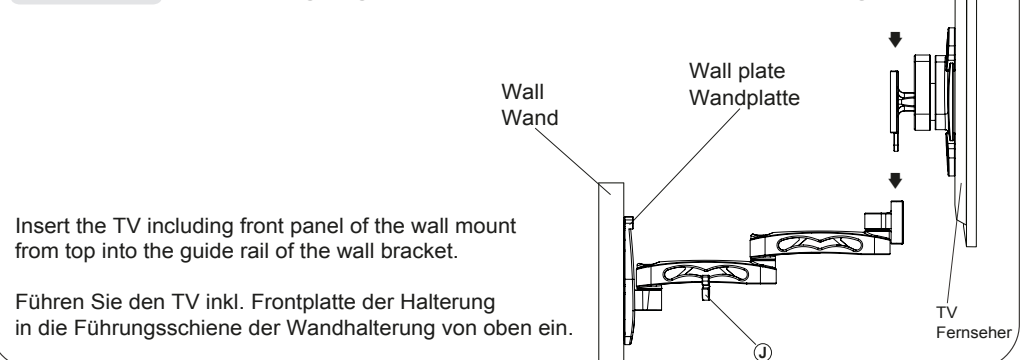
STEP 2 A  
SCHRITT 2 A  
Solid concrete mounting  
Befestigung an der Massivbetonwand

Concrete Wall  
Betonwand



Drilling  
Bohrung

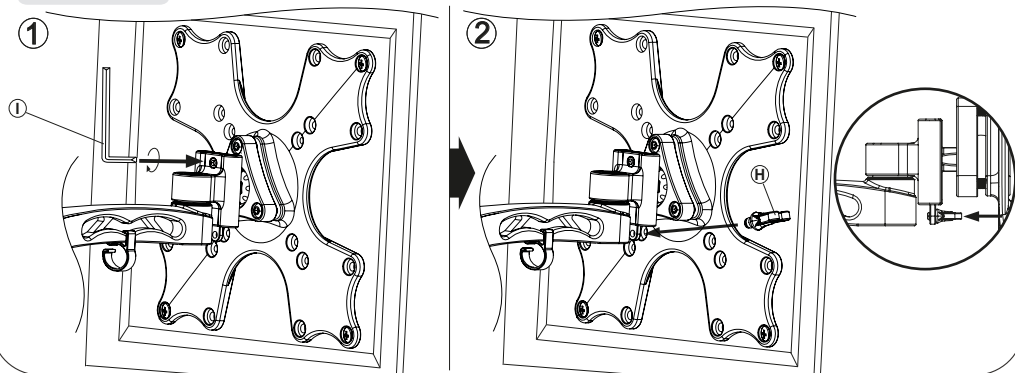
STEP 4  
SCHRITT 4  
Hanging TV to wall plate  
Aufhängung des TV-Geräts an die Wandhalterung



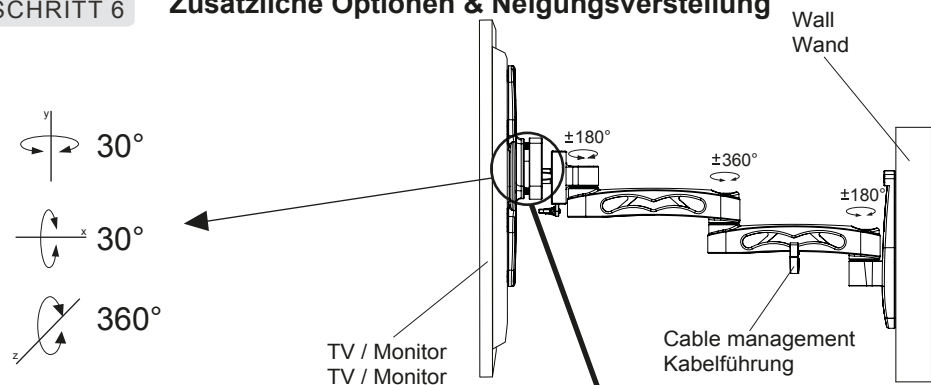
Insert the TV including front panel of the wall mount from top into the guide rail of the wall bracket.

Führen Sie den TV inkl. Frontplatte der Halterung in die Führungsschiene der Wandhalterung von oben ein.

**STEP 5** Fixing of front panel  
**SCHRITT 5** Fixierung der Frontplatte



**STEP 6** Additional options & Tilt adjustment  
**SCHRITT 6** Zusätzliche Optionen & Neigungsverstellung



Loosen the marked screws („1“, „2“, „3“) with the allen key and bring your TV / monitor in the desired position. Then tighten the screws.

Lockern Sie die gekennzeichneten Schrauben („1“, „2“, „3“) mit dem Inbusschlüssel und bringen Sie Ihr TV/Monitor in die gewünschte Position. Anschließend ziehen Sie die Schrauben fest an.

