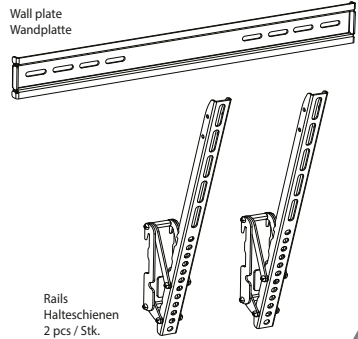


v.17.03 rev1

**Scope of the delivery**  
**Lieferumfang**



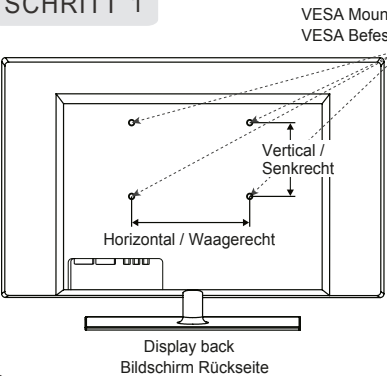
<b>A</b> Metal washer Metallscheiben 4 pcs/Stk.	<b>B</b> M6 x 50MM 4 pcs/Stk.	<b>C</b> S8 x 40MM 4 pcs/Stk.	<b>D</b> Plain washer Unterlegscheibe 4 pcs/Stk.	<b>E</b> M4 x 20MM 4 pcs/Stk.	<b>F</b> M5 x 20MM 4 pcs/Stk.
<b>G</b> M6 x 25MM 4 pcs/Stk.	<b>H</b> M8 x 25MM 4 pcs/Stk.	<b>I</b> Plastic spacer Abstandshalter 8 pcs/Stk.	<b>J</b> Bubble level Wasserwaage		

**!** Please note: The numbering on the plastic bag may differ / completely missing!  
Bitte beachten: die Durchnummerierung auf dem Plastikbeutel kann abweichen / komplett fehlen!

**!** **Warning: Supplied plastic anchors are only suitable for solid concrete walls!**  
**Achtung: Mitgelieferte Dübel sind nur für Massivbetonwände geeignet!**

**!** For convenience of mounting a spirit level is included. We recommend using a professional level.  
Für Erleichterung der Montage wird eine Wasserwaage mitgeliefert. Wir empfehlen jedoch den Einsatz einer professionellen Wasserwaage.

**STEP 1** **Please measure distance between VESA mounting holes.**  
**SCHRITT 1** **Bitte den VESA-Lochabstand vor der Montage nachmessen.**

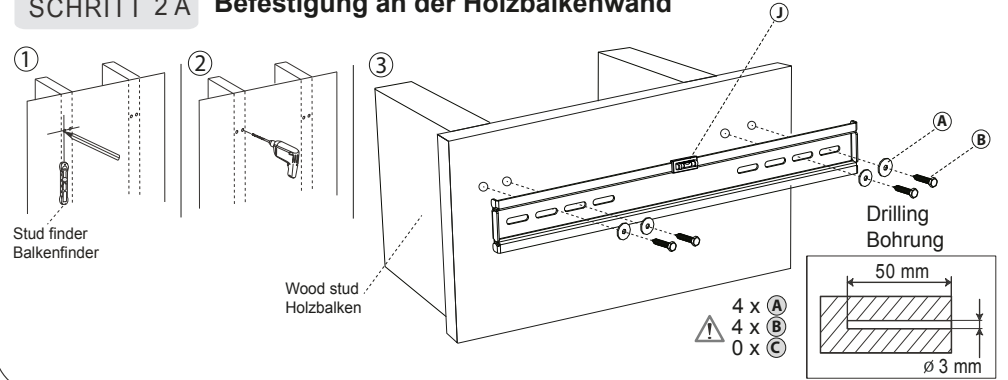


**!** **Please check BEFORE installation distance between mounting holes on your display!**  
**Bitte überprüfen Sie VOR der Montage den Lochabstand zwischen den Befestigungslöchern an Ihrem Bildschirm!**

This wall mount supports the following distance between holes:  
Diese Wandhalterung unterstützt folgende Lochabstände:

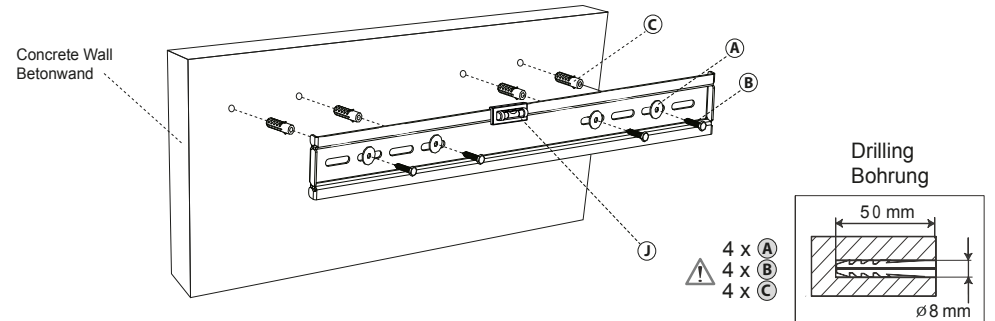
Horizontal / Waagerecht: **min. 100mm - max. 400mm**  
Vertical / Senkrecht: **min. 50mm - max. 400mm**

**STEP 2 A** **Wood stud mounting**  
**SCHRITT 2 A** **Befestigung an der Holzbalkenwand**



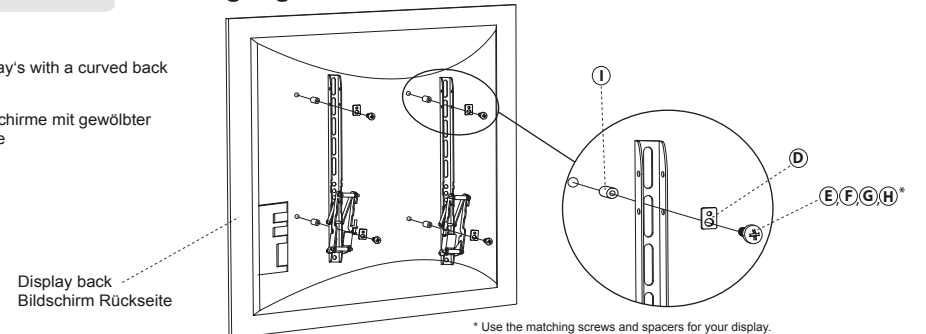
**!** **Warning: Supplied plastic anchors are only suitable for solid concrete walls!**  
**Achtung: Mitgelieferte Dübel sind nur für Massivbetonwände geeignet!**

**STEP 2 B** **Solid concrete mounting**  
**SCHRITT 2 B** **Befestigung an der Massivbetonwand**



**STEP 3 A** **Attaching rails to display**  
**SCHRITT 3 A** **Anbringung der Schienen an den Bildschirm**

For display's with a curved back  
Für Bildschirme mit gewölbter Rückseite



\* Use the matching screws and spacers for your display.  
\* Benutzen Sie die für Ihren Bildschirm passende Schrauben und Abstandshalter.

**STEP 3 B**

**Attaching rails to display**

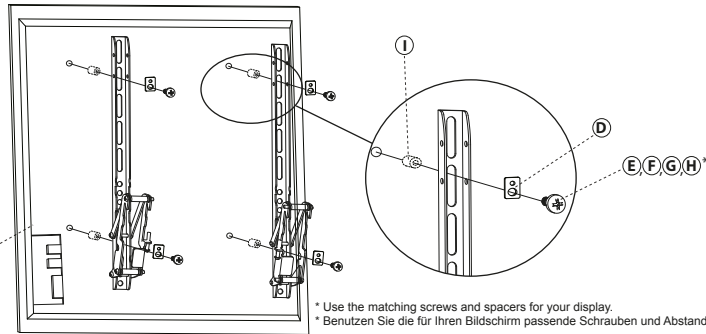
**SCHRITT 3 B**

**Anbringung der Schienen an den Bildschirm**

For display's with a flat back

Für Bildschirme mit flacher Rückseite

Display back  
Bildschirm Rückseite



\* Use the matching screws and spacers for your display.  
\* Benutzen Sie die für Ihren Bildschirm passende Schrauben und Abstandshalter.

If the screws "E, F, G, H" are too long, use the spacer's "I" like in step 3B.

Wenn die Schrauben "E, F, G, H" zu lang sind, verwenden Sie die Abstandshalter "I" wie im Schritt 3B.

**STEP 4**

**Hanging display to wall plate**

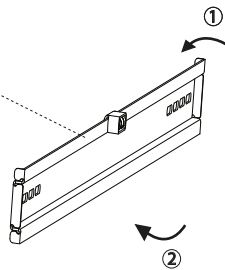
**SCHRITT 4**

**Aufhängung des Bildschirms an die Wandhalterung**

Wall plate  
Wandplatte

Rail  
Schiene

Display  
Bildschirm



**STEP 5**

**Done!**

**SCHRITT 5**

**Fertig!**

