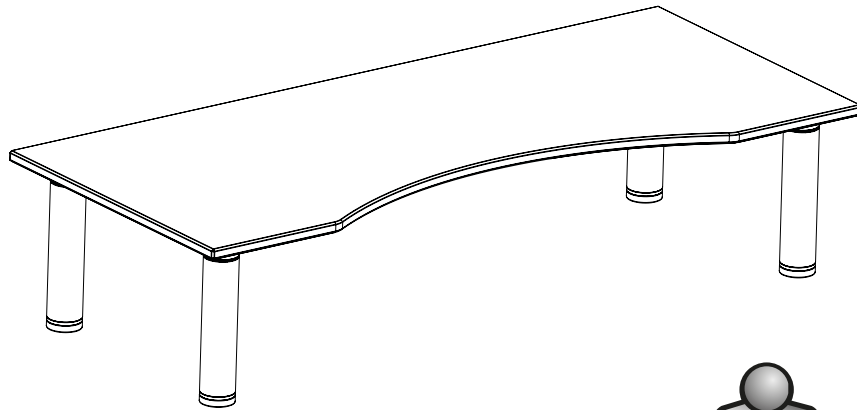


EN

DISPLAY RISER

ASSEMBLY INSTRUCTIONS

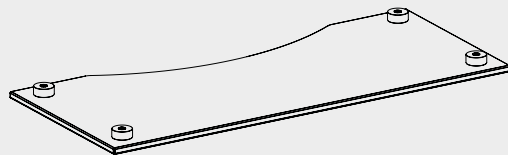
For:
FS7024
FS5624
all colors



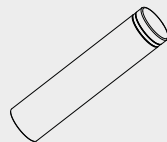
v.16.12

Component Checklist

IMPORTANT: Ensure that you have received all parts according to the component checklist prior to installation. If any parts are missing or faulty, telephone your local distributor for a replacement.



Glass plate (1x)
A



Supporting foot (4x)
B



Washer (4x)
C



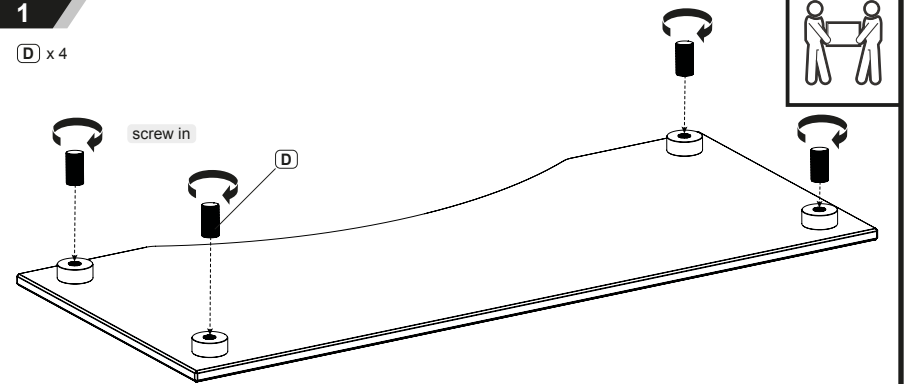
Threaded pin (4x)
D



Foot pad (4x)
E

1

(D) x 4

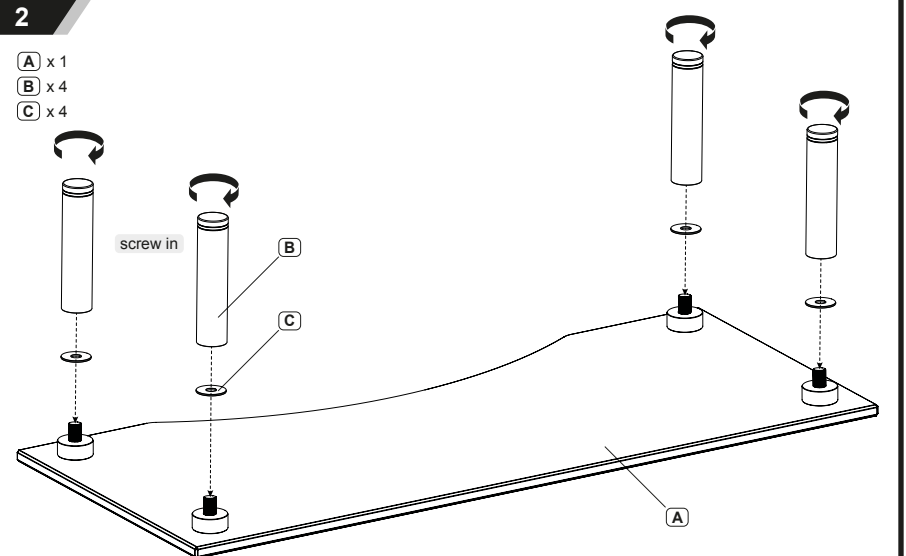


2

(A) x 1

(B) x 4

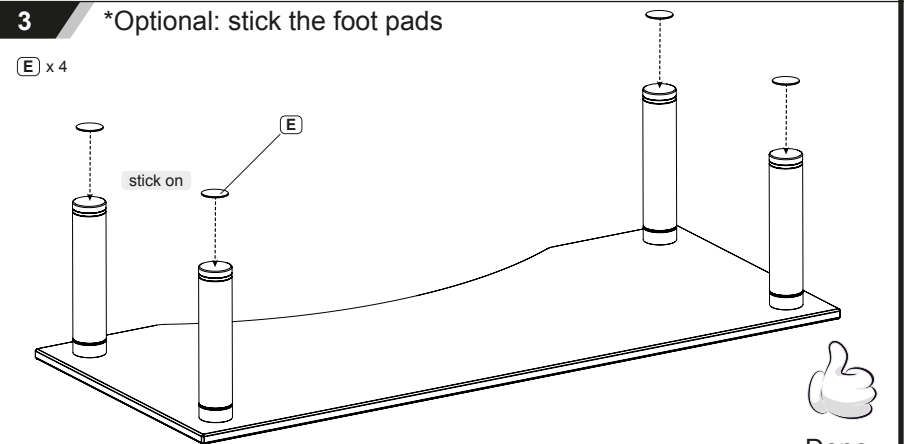
(C) x 4



3

*Optional: stick the foot pads

(E) x 4



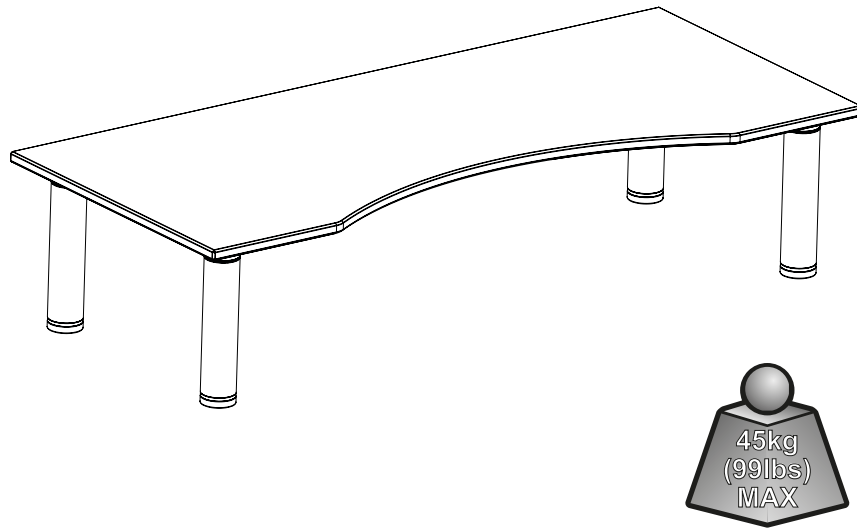
Done.

DE

BILDSCHIRM AUFSATZ

MONTAGEANLEITUNG

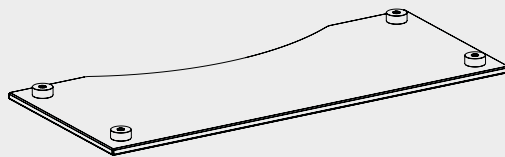
Für:
FS0724
FS5624
alle Farben



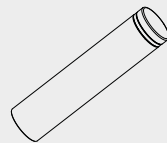
v.16.12

Lieferumfang

WICHTIG: Stellen Sie vor der Montage sicher, dass alle Teile welche hier aufgeführt sind, bei der Lieferung dabei sind. Sollten Teile fehlen oder defekt sein, kontaktieren Sie Ihren Händler.



Glasplatte (1x)
A



Standfuß (4x)
B



Scheibe (4x)
C



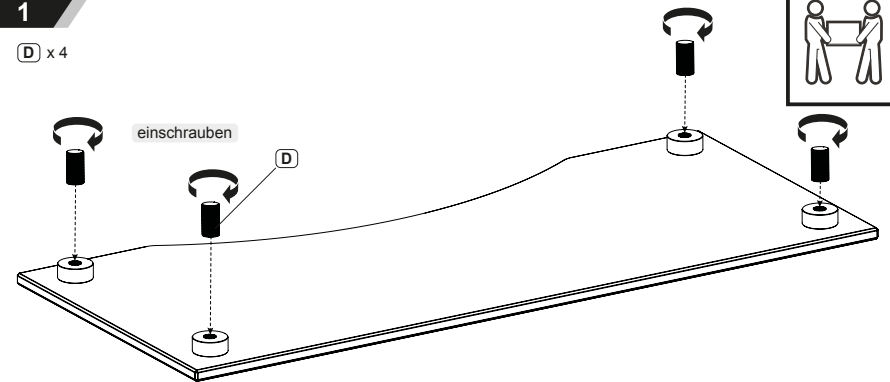
Gewindesttift (4x)
D



Fußpad (4x)
E

1

D x 4

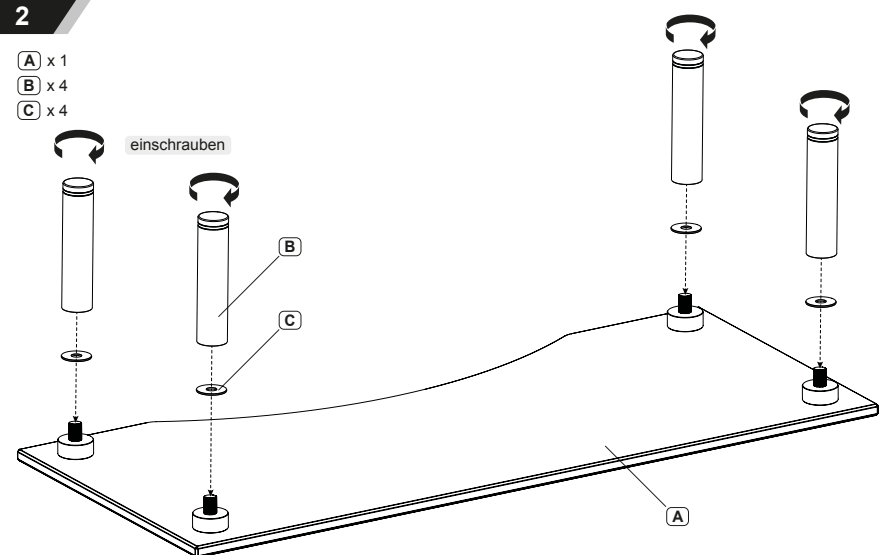


2

A x 1

B x 4

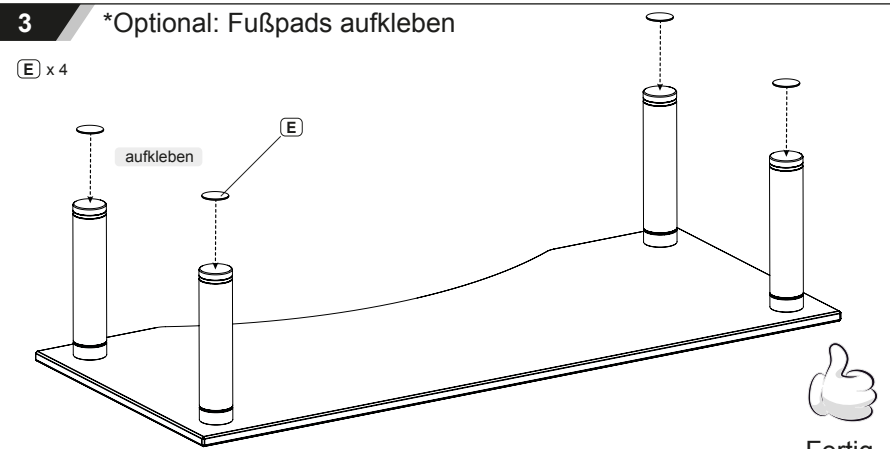
C x 4



3

*Optional: Fußpads aufkleben

E x 4



Fertig.