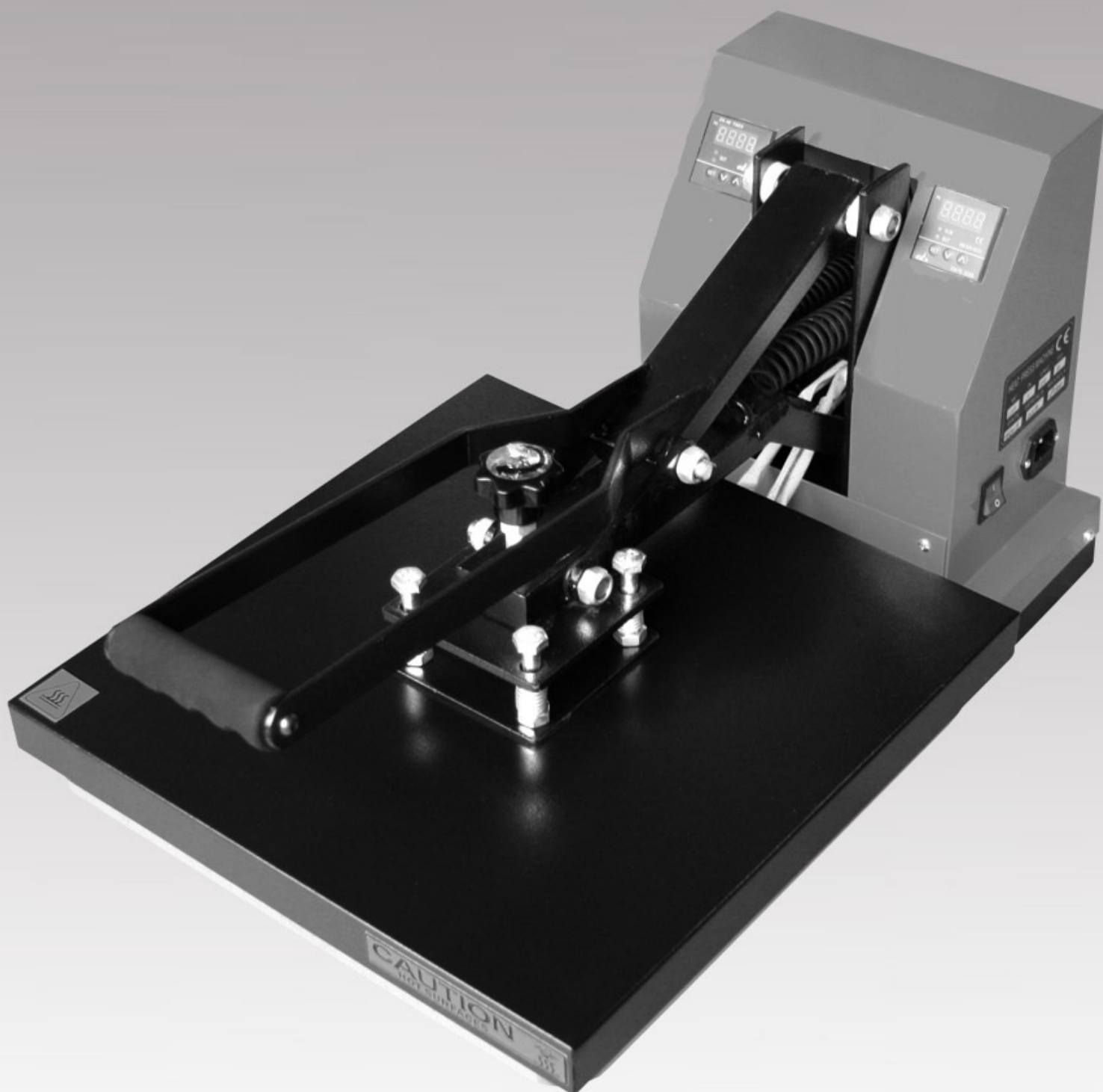


T-SHIRT TRANSFERPRESSE



BEDIENUNGSANLEITUNG

Modell T438

**Sehr geehrte Kundin,
Sehr geehrter Kunde,**

Für optimale Leistung und Sicherheit Ihrer Transferpresse lesen Sie vor der ersten Inbetriebnahme diese Betriebsanleitung sorgfältig durch und beachten Sie vor allem die Sicherheitshinweise. Bewahren Sie diese Anleitung für späteren Gebrauch oder für Nachbesitzer auf.

Wir hoffen, dass Sie mit unserem Produkt zufrieden sein werden.

Inhaltsverzeichnis

Technische Daten.....	4
Bestimmungsgemäße Verwendung.....	4
Umweltschutz	4
Sicherheitshinweise	4
Einschalten	6
Variante I: Steuerungseinheiten ohne „SET“-Taste	6
Temperatureinstellung	6
Zeiteinstellung.....	7
Variante II: Steuerungseinheiten mit „SET“-Taste	7
Temperatureinstellung	7
Zeiteinstellung.....	8
Druckeinstellung	9
Inspektion	9
Wartung.....	9
Störungen.....	10
Gewährleistung.....	11
Gewährleistungsbedingungen	11
Dauer der Gewährleistung.....	11
Reparatur.....	11
Nachbesserung.....	12
Haftpflichtbeschränkung	12

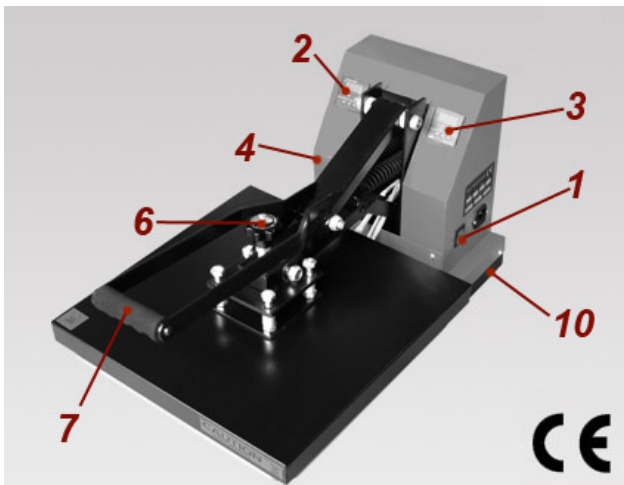
Abbildung und Angaben sind nicht bindend.
Wir behalten uns Änderungen und Weiterentwicklungen jederzeit vor.

Stand 2011

SEITE 2

Copyright © 2011 by E.N.Z. Engineering OHG

Beschreibung



1. Ein/Aus-Schalter
2. LED-Steuerungsdisplay* für Zeiteinstellung
3. LED-Steuerungsdisplay* für Temperatureinstellung
4. Gehäuse
5. Teflonbeschichtete Heizplatte
6. Drehknopf zur Druckregulierung
7. Handgriff
8. Silikonmatte
9. Untere Platte
10. Standfuß
11. Anschlagschraube

* Positionen 2 und 3 können
- umgekehrte Platzierung haben,
- anderen Displaydesign haben.

Technische Daten

Heizplattengröße	38 x 38 cm
Klassifikation	EINSTEIGER BIS PROFI
Temperatur - Steuerung	DIGITAL
Heizplatte	TEFLONBESCHICHTET
Druckeinstellung	REGELBAR
Schaumstoffmatte	10MM SILIKONMATTE
Zeit - Steuerung	DIGITAL
Zeit - Überwachung	SIGNALTON
Komplette digitale Integration	+
Schnelles Aufheizprogramm	+
Aufheizzeit bis 200 °C	ca. 3 - 7 Min.
Gewicht-Brutto	ca. 26 kg.
Anschlusswerte	220V / 9A

Bestimmungsgemäße Verwendung

Die Transferpresse ist für den Einsatz im Gewerbebereich bestimmt und dient der Transferierung von Webungsmaterialien wie Bildern, Texten, Logos und sonstigen Motiven auf verschiedene Textilien.

Umweltschutz



Die Verpackungsmaterialien sind recyclebar. Bitte werfen Sie die Verpackungen nicht in den Hausmüll, sondern führen Sie diese einer Wiederverwendung zu. Altgeräte enthalten wertvolle recyclingfähige Materialien, die einer Verwertung zugeführt werden sollten. Bitte entsorgen Sie Altgeräte deshalb nur über geeignete Sammelstellen.

Sicherheitshinweise

- ✓ Um Verbrennungen der Hände zu vermeiden, achten Sie bei der Bestückung darauf, dass die Transferpresse immer bis zum Anschlag geöffnet ist.
- ✓ Wenn die Transferpresse längere Zeit nicht benutzt wird, ziehen Sie den Stecker aus der Steckdose. Zum Abziehen des Steckers fassen Sie stets den Stecker, niemals das Kabel an.
- ✓ Sollte ein fester Gegenstand oder Flüssigkeit in das Geräteinnere gelangen, ziehen Sie den Netzstecker heraus und lassen Sie die Maschine von einem Fachmann überprüfen, bevor Sie diese erneut benutzen.
- ✓ Die Transferpresse ist stationär zu benutzen. Sie darf nur völlig ausgekühlt sowie nur im Originalkarton inkl. Verpackung transportiert werden.
- ✓ Entfernen Sie niemals eigenständig das Gehäuse der Transferpresse, sondern setzen Sie sich bei Problemen bitte sofort mit einem Fachmann in Verbindung oder wenden Sie sich zu den üblichen Geschäftszeiten direkt an unser geschultes Personal. Beim eigenständigen Öffnen des Gehäuses erlischt jeglicher Garantieanspruch.
- ✓ Bei unsachgemäßer oder nicht bestimmungsgemäßer Benutzung der Maschine können Sach- und Personenschäden nicht ausgeschlossen werden. Eine Haftung kann in diesem Fall nicht übernommen werden.
- ✓ Nach dem Transport empfehlen wir die Transferpresse mehrere Stunden bei Raumtemperatur zu lagern, um die Bildung von Kondenswasser und damit einen evtl. verbundenen Kurzschluss zu vermeiden.
- ✓ Kontrollieren Sie Ihre Transferpresse nach dem Auspacken sofort nach Transportschäden.

- ✓ Fassen Sie die Maschine beim Herausheben aus dem Karton bzw. bei späteren Transporten niemals am Gehäuse (Kunststoffe und Elektronikbauteile darunter) an, sondern immer an der Bodenplatte oder direkt am Fuß.
- ✓ Folgende Standorte sind unbedingt zu vermeiden:
 - Standorte, die dem Regen, der Feuchtigkeit, dem Schmutz oder Staub ausgesetzt sind
 - Standorte, die direktem Sonnenlicht, mechanischen Vibrationen oder Stößen ausgesetzt sind
 - Standorte, an denen leicht brennbare oder explosionsgefährliche Materialien gelagert sind
 - Standorte, zu denen Kinder unbeaufsichtigt Zugang haben
 - Standorte, zu denen fremde Personen Zugang haben (Verbrennungs- und Quetschungsgefahr).
- ✓ Überprüfen Sie vor dem Netzanschluss der Transferpresse, ob die Betriebsspannung mit der Netzspannung von 230 V übereinstimmt. Die Steckdose muss mit mind. 16 Ampere abgesichert sein. Schließen Sie pro Steckdose nur eine Maschine an und verwenden Sie kein Verlängerungskabel.
- ✓ Es ist darauf zu achten, dass die Maschine in geöffnetem Zustand keinen Kontakt mit dem Netzkabel hat.
- ✓ Die optimalen Betriebsbedingungen für Ihre Transferpresse sind bei einer max. Luftfeuchtigkeit von 90%, sowie einer Umgebungstemperatur zwischen + 10°C und + 40°C gegeben.
- ✓ Verwenden Sie Ihre Transferpresse ausschließlich zum Bedrucken von geeigneten Produkten je nach Modell (speziell entwickelte Textilien, Tassen, Keramik, etc.), die keine wärmeempfindlichen Bestandteile enthalten und nicht mit chemischen Zusätzen behandelt wurden.
- ✓ Stellen Sie Ihre Transferpresse nur auf stabile, wackel- und rutschfeste Unterlagen.
- ✓ Bedienen Sie Ihre Transferpresse stehend von vorne, und zwar beidhändig an den dafür vorgesehenen Handgriffen. Die Standhöhe der Maschine sollte der Größe des Bedieners angepasst sein.
- ✓ Stellen Sie sicher, dass bei Benutzung der Transferpresse außer dem Bediener keine weiteren Personen in unmittelbarer Nähe sind. Der Mindestabstand für fremde Personen sollte mind. 1,5 Meter betragen (wegen Verbrennungs- und Quetschungsgefahr).
- ✓ Während des Druckvorgangs darf die Maschine nicht unbeaufsichtigt bleiben (Brandgefahr).
- ✓ Der Betrieb in explosionsgefährdeten Bereichen ist untersagt.
- ✓ Beim Einsatz des Gerätes in Gefahrenbereichen sind die entsprechenden Sicherheitshinweise zu beachten.
- ✓ Das Gerät darf nicht in Betrieb gesetzt werden, wenn die Netzanschlussleitung oder wichtige Teile des Gerätes, z.B. Sicherheitselemente, Heizplatte, Hebelvorrichtung beschädigt sind.
- ✓ Anschlussleitung mit Netzstecker vor jedem Betrieb auf Schäden prüfen.
- ✓ Das Gerät darf nicht von Kindern oder nicht unterwiesenen Personen betrieben werden.
- ✓ Der Benutzer hat das Gerät bestimmungsgemäß zu verwenden. Er hat die örtlichen Gegebenheiten zu berücksichtigen und beim Arbeiten mit dem Gerät auf Personen im Umfeld zu achten.
- ✓ Es dürfen keine entflammaren Gegenstände für den Transferdruck verwendet werden.
- ✓ Die Heiz- und Bodenplatte dürfen während des Arbeitsprozesses und danach bis zur vollständigen Erkaltung nicht angefasst werden.
- ✓ Lassen Sie das Gerät niemals unbeaufsichtigt solange es in Betrieb ist.
- ✓ Achten Sie darauf, dass Netzanschluss- oder Verlängerungsleitungen nicht durch Überfahren, Quetschen, Zerren oder dergleichen verletzt oder beschädigt werden. Schützen Sie die Netzleitung vor Hitze, Öl und scharfen Kanten.
- ✓ Verwenden Sie niemals defekte Netzanschluss- oder Verlängerungsleitung. Wenn die Anschlussleitung beschädigt ist, muss sie durch eine besondere Anschlussleitung ersetzt werden, die vom Hersteller erhältlich ist.
- ✓ Fassen Sie Netzstecker und Steckdose niemals mit feuchten Händen an.
- ✓ Das Gerät darf nur an einen Anschluss angeschlossen werden, der von einem Elektroinstallateur ausgeführt wurde. Die Spannung muss mit dem Typenschild des Gerätes übereinstimmen.

Einschalten

Der Hauptschalter EIN/AUS (Nr. 1, Abbildung 1) befindet sich am Gehäuse.

Sobald die Transferpresse eingeschaltet ist, zeigen die Displays die Resttemperatur und Arbeitszeit (nur beim geschlossenen Hebel) an.

Variante I: Steuerungseinheiten ohne „SET“-Taste



Temperatureinstellung

Die Temperatur können Sie über das Temperatursteuerungsdisplay einstellen.

Sie ändern die Temperatureinstellung indem Sie:

- zum Erhöhen der Temperatur den Einstellknopf (Δ)
oder
- zum Verringern der Temperatur den Einstellknopf (∇)

betätigen.

Bitte tippen Sie die entsprechende Taste beim ersten Mal an, nach dem Loslassen wird jeweils eingestellte Arbeitstemperatur angezeigt, die Zahlen blinken. Stellen Sie dann die gewünschte Temperatur über Einstellknöpfe ein. Warte Sie bis das Display aufhört zu blinken. Damit ist die Temperatur eingestellt und gespeichert.

Wichtig:

Die tatsächliche Temperatur der Transferpresse kann nach Erreichen der eingestellten Temperatur eine Abweichung von -3° bis $+3^{\circ}\text{C}$ aufweisen.

Diese Transferpresse akzeptiert Temperatureingaben zwischen 1°C bis max. 399°C . Für die Transferierung wird jedoch max. 220°C gebraucht. Bitte sorgen Sie dafür, dass die Presse nicht über 220°C erwärmt wird. Für die Geräte, die über 220°C erwärmt wurden übernehmen wir keine Gewährleistung.

Zeiteinstellung

Die Zeiteinstellung wird über das Timesteuerungsdisplay geregelt.

Die Presszeit kann in der Regel nur bei geschlossener Presse eingestellt oder geändert werden. Es funktioniert aber auch wenn Sie die Presse leicht öffnen, solange das Steuerungsdisplay leuchtet.

Während das Steuerungsdisplay leuchtet, tippen Sie Einstellknopf an, die Zeit fängt an zu blinken, jetzt können Sie die Presszeit wie folgt ändern:

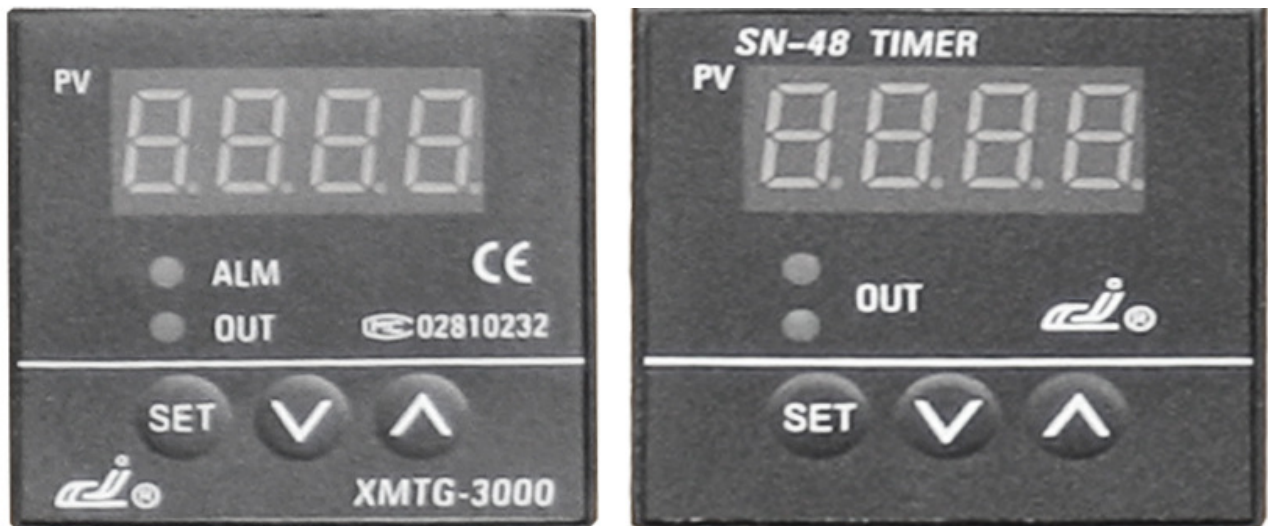
- zum Erhöhen der Zeit => Einstellknopf (△)
oder
- zum Verringern der Zeit => Einstellknopf (▽)

betätigen. Warte Sie bis das Display aufhört zu blinken. Damit ist die Arbeitszeit eingestellt und gespeichert. Vom Steuerungsdisplay können Sie die neu eingestellte Zeit in Sekunden ablesen.

Wichtig:

Diese Transferpresse akzeptiert Zeiteingaben zwischen **1 Sek.** bis max. **999 Sekunden.** Bitte beachten Sie, dass die Zeit in Sekunden einzugeben ist.

Variante II: Steuerungseinheiten mit „SET“-Taste



Temperatureinstellung

Die Temperatur können Sie über das Temperatursteuerungsdisplay einstellen.

Sie ändern die Temperatureinstellung indem Sie:

- zum Erhöhen der Temperatur den Einstellknopf (△)
oder
- zum Verringern der Temperatur den Einstellknopf (▽)

betätigen. Bitte halten Sie die entsprechende Taste beim ersten Mal ca. 2 Sekunden gedrückt bis die Zahlen anfangen zu laufen. Stellen Sie dann die gewünschte Temperatur ein. Warte Sie bis das Display aufhört zu blinken. Damit ist die Temperatur eingestellt und gespeichert.

!!! Benutzen Sie NIEMALS eine „SET“- Taste bei Temperatureinstellungen !!!

Denn dadurch ändern Sie die Multiplikationseinstellungen der/des Elektronik/Temperaturregler.

Beachten Sie bitte die Standardeinstellungen, die über die SET-Taste eingestellt werden:

C-00 / y00I / -y-

Von diesen Standardeinstellungen darf nicht abgewichen werden.

Wichtig:

Die tatsächliche Temperatur der Transferpresse kann nach Erreichen der eingestellten Temperatur eine Abweichung von -3° bis +3°C aufweisen.

Diese Transferpresse akzeptiert Temperatureingaben zwischen 1 °C bis max. 399 °C. Für die Transferierung wird jedoch max. 220 °C gebraucht. Bitte sorgen Sie dafür, dass die Presse nicht über 220 °C erwärmt wird. Für die Geräte, die über 220 °C erwärmt wurden übernehmen wir keine Gewährleistung.

Zeiteinstellung

Die Zeiteinstellung wird über das Timesteuerungsdisplay am Gehäuse geregelt.

Die Presszeit kann in der Regel nur bei geschlossener Presse eingestellt oder geändert werden. Es funktioniert aber auch wenn Sie die Presse leicht öffnen, solange das Steuerungsdisplay leuchtet.

Während das Steuerungsdisplay leuchtet, drücken Sie bitte die SET-Taste, die Zeit fängt an zu blinken, jetzt können Sie die Presszeit wie folgt ändern:

- zum Erhöhen der Zeit => Einstellknopf (△)
oder
- zum Verringern der Zeit => Einstellknopf (▽)

betätigen. Vom Steuerungsdisplay können Sie die neu eingestellte Zeit in Sekunden ablesen.

Wichtig:

Diese Transferpresse akzeptiert Zeiteingaben zwischen **1 Sek.** bis max. **999 Sekunden**. Bitte beachten Sie, dass die Zeit in Sekunden einzugeben ist.

Druckeinstellung

Während der Druckeinstellung achten Sie bitte unbedingt darauf, dass die Maschine geöffnet ist. Die jeweilige Druckeinstellung kann vom Display nicht abgelesen werden. Daher ist einen vorherigen Andrucktest unerlässlich. Die Druckeinstellung kann über zwei Schritte eingestellt werden:

- mittels eines Drehknopfs (Nr. 6, Abbildung 1), dieser befindet sich direkt hinter dem Handgriff auf dem Gehäuse / Hebelvorrichtung,
- mittels einer Druckausgleichsschraube, diese befindet sich direkt unter dem Handgriff zwischen 4 Federn.

Den Druck ändern Sie durch Drehung des Drehknopfes/Druckausgleichsschraube, achten Sie dabei auf die angebrachte Einstellungshilfe:

- im Uhrzeigersinn => Druck erhöhen
- gegen den Uhrzeigersinn => Druck verringern

Wichtig: Nach jeder Änderung sollen Sie die Maschine schließen und die neue Druckeinstellung überprüfen. Das Überprüfen des Drucks führen Sie bitte immer mit eingelegten Druckmedien. Das Wechseln des zu bedruckenden Mediums kann zu einer Änderung des Anpressdruckes führen. Sie sollten niemals den Drehknopf ganz bis zum Anschlag auf-/ zudreihen.

Mit der Anschlagschraube (Nr. 11, Abbildung 1) regulieren Sie Öffnungs- / Schließkraft der Presse

Sollte sich die Presse für Sie schwer schließen oder öffnen lassen, stellen Sie die Anschlagschraube passend ein. Die Einstellungsänderung empfiehlt sich dann, wenn die Presse mit wenig Kraftaufwand benutzt werden soll.

Inspektion

Diese Transferpresse benötigt bei ordnungs- und bestimmungsgemäßer Benutzung keine spezielle Inspektion durch unsere Firma. Sie sollen die Silikonmatte (Nr. 8, Abbildung 1) gelegentlich überprüfen und nach Bedarf pflegen oder austauschen.

Wartung

Alle Wartungsarbeiten sollen nur in ausgeschaltetem und ausgekühltem Zustand des Gerätes durchgeführt werden. Ziehen Sie unbedingt den Stecker aus der Steckdose aus, da die Maschine auch im ausgeschalteten Zustand unter Spannung steht!

- **Reinigung und Pflege**

Die Heizplatten unserer Geräten sind entweder mit Teflon beschichtet oder wie bei Tassenpressen in die Silikonmatte integriert, deswegen sollten Sie beim Reinigen immer darauf achten, dass diese sehr vorsichtig gereinigt und nicht zerkratzt werden. Verwenden Sie nur ein weiches und leicht mit mildem Haushaltsreiniger angefeuchtetes Tuch. Die Reinigungsmittel/Lösemittel wie z.B. Scheuerschwämme, -pulver, Alkohol oder Waschbenzin dürfen nicht zum Reinigen verwendet werden.

- **Austausch der Silikonmatte**

Wenn die alte Silikonmatte an der Bodenplatte fest sitzt, können Sie zum Entfernen dieser eine Klinge benutzen. Damit schaben Sie das restliche Silikon von der Bodenplatte ab. Tragen Sie nun hitzebeständiges Klebemittel dünn mit einem Spachtel auf die Bodenplatte auf, legen Sie die neue Silikonmatte auf und drücken Sie diese fest an. Setzen Sie die kalte Heizplatte ohne Druck auf und lassen Sie das Klebemittel mind. 24 Stunden trocknen.

Störungen

Viele Störungen können Sie mit Hilfe der folgenden Übersicht selbst beheben. Im Zweifelsfall wenden Sie sich bitte an den autorisierten Kundendienst oder an Ihren Händler.

Stromschlaggefahr! Vor allen Pflege- und Wartungsarbeiten schalten Sie das Gerät aus und ziehen Sie den Netzstecker aus.

Warnung! Reparaturarbeiten und Arbeiten an elektrischen Bauteilen dürfen nur vom autorisierten Kundendienst durchgeführt werden.

Bevor Sie bei einer Funktionsstörung des Gerätes einen Kundendienst zu Rate ziehen, überprüfen Sie bitte gründlich folgende aufgelisteten Punkte:

Störungen	Lösung
Gerät läuft nicht	<ul style="list-style-type: none"> - Prüfen Sie, ob die angegebene Spannung auf dem Typenschild mit der Spannung der Stromquelle übereinstimmt - Prüfen Sie, ob der Netzstecker richtig eingesteckt ist - Prüfen Sie das Netzanschlusskabel auf mögliche Beschädigungen - Überprüfen Sie die Sicherung im Sicherungskasten auf Beschädigungen - Prüfen Sie, ob der Hauptschalter eingeschaltet ist - Überprüfen Sie, ob Sicherungsautomat der Maschine aktiviert ist
Anschlusskabel wird warm	<ul style="list-style-type: none"> - Prüfen Sie, ob Maschine direkt an Wandsteckdose angeschlossen ist - Überprüfen Sie, ob Heizplatte nicht mit Netzkabel in Berührung kommt
Signalton funktioniert nicht	<ul style="list-style-type: none"> - Prüfen Sie, ob Signalgeber defekt ist
Maschine lässt sich nicht schließen	<ul style="list-style-type: none"> - Prüfen Sie, ob Anpressdruck nicht zu hoch eingestellt ist

Gewährleistung

In jedem Land gelten die von unserer zuständigen Vertriebsgesellschaft herausgegebenen Gewährleistungsbedingungen. Etwaige Störungen an Ihrem Gerät beseitigen wir innerhalb der Gewährleistungsfrist kostenlos, sofern ein Material- oder Herstellungsfehler die Ursache ist. Im Gewährleistungsfall wenden Sie sich bitte mit dem Kaufbeleg an Ihren Händler oder die nächste autorisierte Kundendienststelle.

Gewährleistungsbedingungen

Die Rechnung gilt als Beleg für den Erstkauf und sollte gut aufbewahrt werden. Sie wird für die Inanspruchnahme von Gewährleistung benötigt. Wird das Produkt an einen anderen Benutzer weitergegeben, so hat dieser für den Rest der Gewährleistungszeit Anspruch auf Gewährleistung. Die Rechnung sowie diese Erklärung sollten bei der Weitergabe in seinen Besitz übergehen.

Der Hersteller garantiert, dass dieses Produkt in einem funktionstüchtigen Zustand ist und in technischer Hinsicht mit der beigelegten Dokumentation übereinstimmt.

Gewährleistung gilt nicht für folgende Fälle:

- Bei Mängeln durch: Frachtschäden, Unfall, Naturkatastrophen, Missbrauch, Vandalismus, unsachgemäße Benutzung, fehlerhafte Wartung oder falsche Reparatur Dritter.
- Bei Veränderungen durch Software, Viren, unbefugte Eingriffe, Fehlbedienung, anderes Gerät oder Zubehör, falsche Installation, oder sonst nicht von uns genehmigter Modifikation.
- Bei Missachtung von Anweisungen der mitgelieferten Dokumentation.
- Bei Inkompatibilität des Produktes aufgrund von möglicherweise nach dem Kauf eintretenden technischen Innovationen oder Regulationen.
- Bei Inkompatibilität oder Fehlfunktionen, verursacht durch nicht von uns eingesetzte Produktkomponenten.
- Bei Erscheinungen, die im Zusammenhang mit dem normalen Alterungsvorgang des Produktes auftreten.
- Bei Defekten, die durch externe Vorrichtungen verursacht wurden.
- Bei jeglichen Defekten an einem Produkt, dessen originale Seriennummer geändert oder entfernt wurde.

Dauer der Gewährleistung

Unsere Produkte werden während der Fertigung und vor der Auslieferung strengen Qualitätsprüfungen unterworfen. Gegen dennoch auftretende Material- oder Verarbeitungsfehler leistet der Hersteller Gewährleistung für eine Dauer von zwei (2) Jahren ab Erstverkaufsdatum. Während dieses Zeitraumes beseitigen wir kostenlos alle Mängel, die nachweislich auf Material- oder Verarbeitungsfehler zurückzuführen sind, durch Reparatur oder Austausch des Produktes oder einzelner Teile des Produktes. Die Gewährleistungsfrist für im Rahmen dieses Gewährleistungsfalles ersetzte und / oder reparierte Teile erlischt zusammen mit der ursprünglichen Gewährleistung für das Produkt.

Reparatur

Alle innerhalb der Gewährleistungszeit aufgetretenen Funktionsfehler, die nachweisbar trotz sachgemäßer Behandlung und Beachtung der gültigen Gebrauchsanweisung auf Fabrikations- oder Materialfehler zurückzuführen sind und die nicht Verschleißteile betreffen, werden anstandslos ausgetauscht oder behoben, jedoch nur, wenn Ansprüche aus dieser Gewährleistung unserem Hause gegenüber innerhalb einer Woche nach Auftreten des Funktionsfehlers schriftlich geltend gemacht werden. Die Vorschriften über den Handelskauf sind von dieser Regelung unberührt. Ausgewechselte Teile gehen in das Eigentum von E.N.Z. Engineering OHG über. Die für Instandsetzung erforderlichen Ersatzteile und anfallende Arbeitszeit werden nicht berechnet.

Nachbesserung

Das Recht des Kunden ist zunächst auf Nachbesserung beschränkt. Wenn eine Nachbesserung erfolglos ist, wird dem Kunden ein gleichwertiges Gerät zugestellt.

Haftpflichtbeschränkung

Schadensersatzansprüche sind ausgeschlossen, es sein denn, sie beruhen auf Vorsatz oder grobe Fahrlässigkeit der E.N.Z. Engineering OHG oder ihrer Mitarbeiter. Die Haftung nach dem Produkthaftungsgesetz bleibt unberührt. Wir haften unter keinen Umständen für:

- Von dritter Seite gegen Sie erhobene Forderungen aufgrund von Verlusten oder Beschädigungen.
- Ökonomischen Folgeschäden (Einschließlich verlorener Gewinne oder Einsparungen) oder Begleitschäden, auch in dem Fall, das wir über die Möglichkeit solcher Schäden informiert worden sind.

Auf keinen Fall ist die E.N.Z. Engineering OHG verantwortlich für jegliche zufällige, indirekte, spezielle Folge- oder andere Schäden jeglicher Art (einschließlich ohne jede Begrenzung Schäden bezüglich Profitverlust, Geschäftsunterbrechung, oder anderen Einbußen), die durch die Verwendung des Produktes oder in jeglicher Beziehung mit dem Produkt, sei es basierend auf Vertrag, Schadensersatz, Nachlässigkeit, strikte Haftpflicht oder anderen Forderungen entstehen. Das gilt auch wenn die E.N.Z. Engineering OHG im Voraus über die Möglichkeit solcher Schäden informiert wurde. Dieser Ausschluss enthält auch jede Haftpflicht, die aus Forderungen Dritter gegenüber dem Erstkäufer entstehen kann.

E.N.Z. Engineering OHG, Deutschland

Vertriebs und Service Gesellschaft

Am Elzdamm 44

D-79312 Emmendingen

Fax: +49 (0) 7641 /96-71-13-09

E-mail: support@ricoo.de

Internet: www.ricoo.de